



BLACK&BLUE
BLUETOOTH MIXER

User Guide	English (3–11)
Guía del usuario	Español (12–20)
Guide d'utilisation	Français (21–29)
Guida per l'uso	Italiano (30–38)
Benutzerhandbuch	Deutsch (39–47)
Appendix	English (48–49)

User Guide (English)

Introduction

Thank you for purchasing the Black & Blue. At Rane, performance and reliability mean as much to us as they do to you. That's why we design our equipment with only one thing in mind—to make your performance the best it can be.

Box Contents

Black & Blue

Power Cable

Euroblock

(3) Bluetooth antennas

User Guide

Rack Ears (attached to unit)

Safety & Warranty Manual

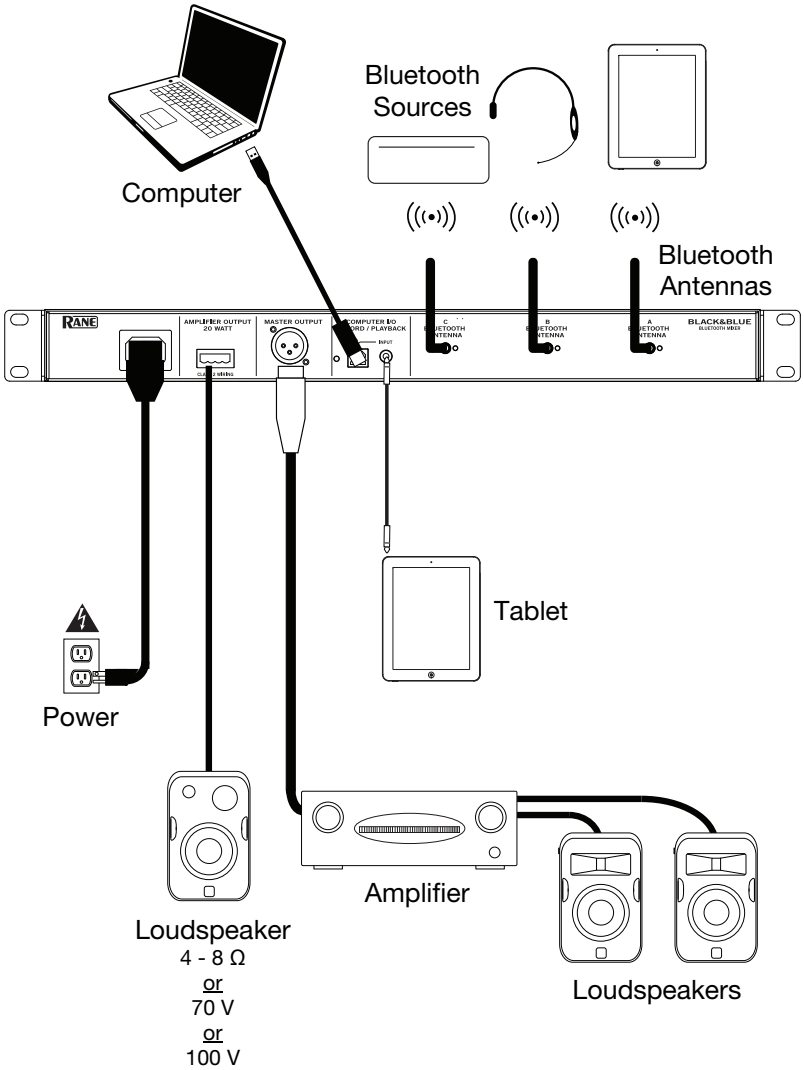
Support

For the latest information about this product (documentation, technical specifications, system requirements, compatibility information, etc.) and product registration, visit rane.com.

For additional product support, visit rane.com/support.

Setup Diagram

Items not listed under *Introduction* > *Box Contents* are sold separately.

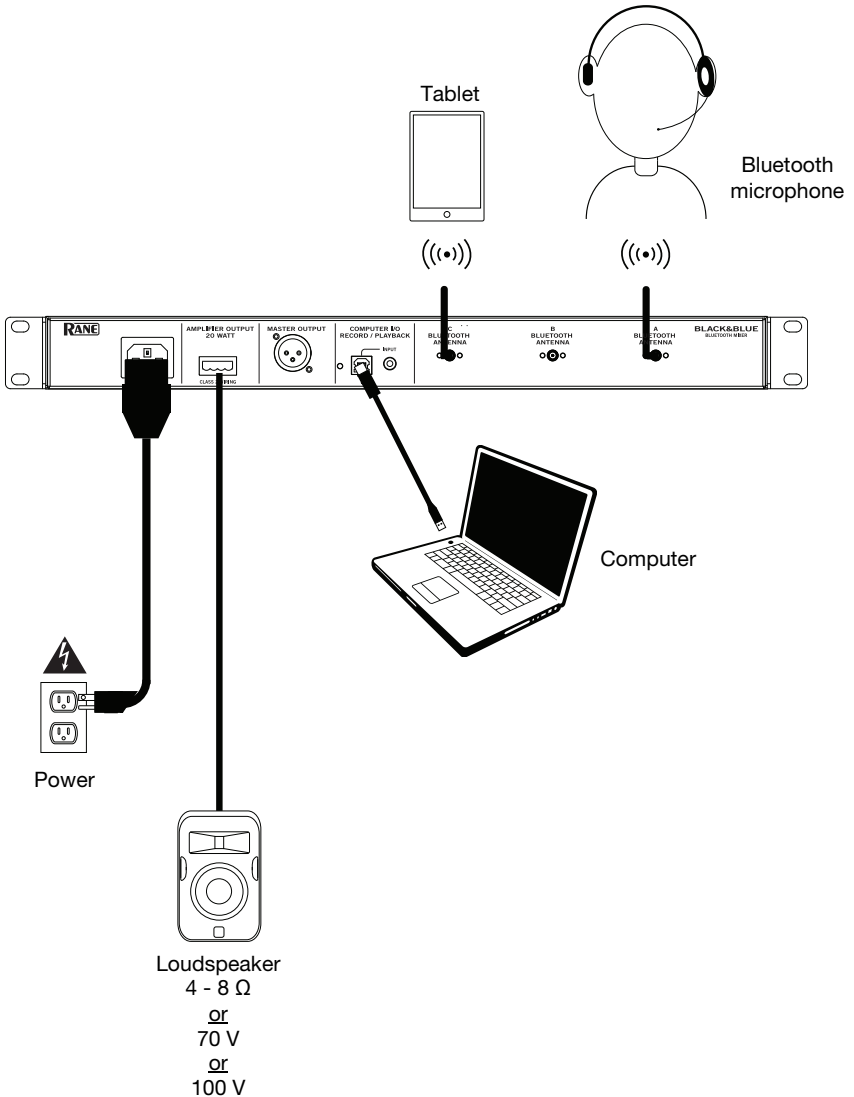


Application Examples

Meeting Room

This example shows:

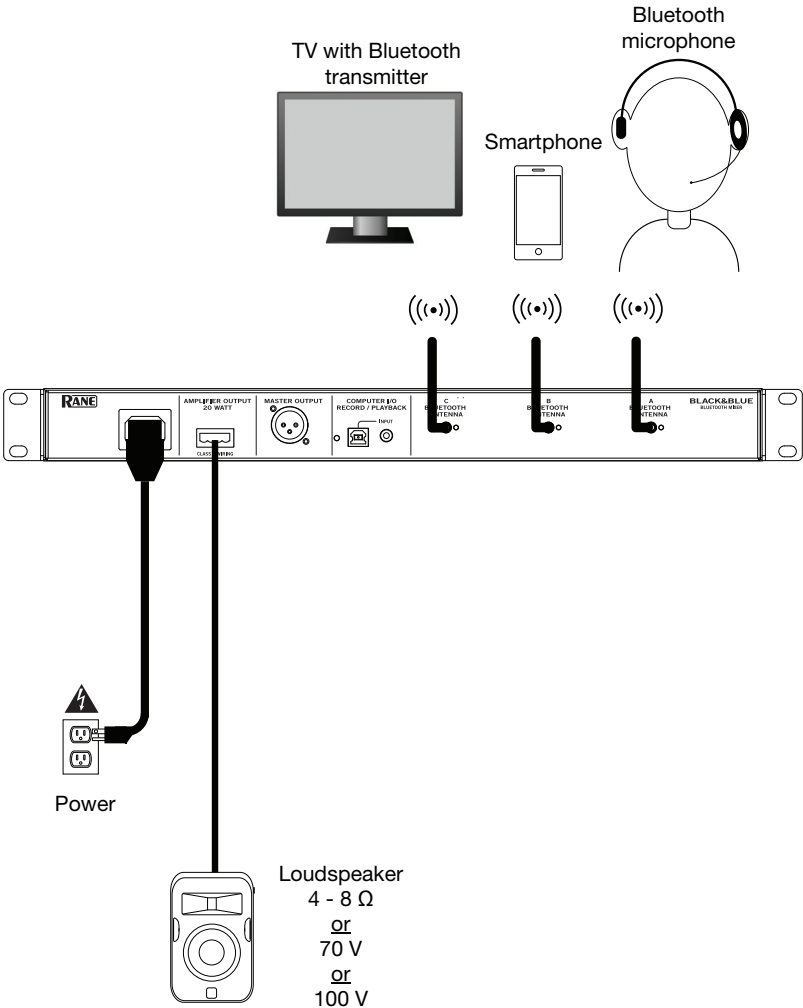
- a head-worn Bluetooth microphone paired to **Bluetooth input A**
- the **Amplifier output** connected to full-range speakers
- the **Mix button** is depressed to monitor a mix of the Bluetooth A and Computer sources



Coffee Bar

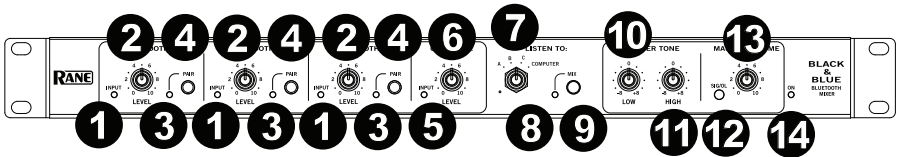
This example shows:

- a head-worn Bluetooth microphone paired to **Bluetooth input A**
- a smartphone paired to **Bluetooth input B**
- a TV with a Bluetooth transmitter paired to **Bluetooth input C**
- the **Amplifier output** connected to full-range speakers



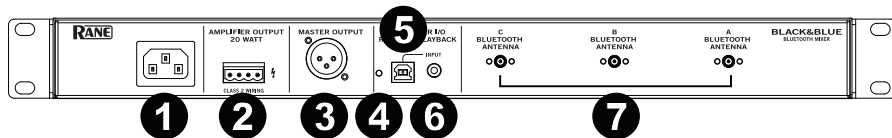
Features

Front Panel



1. **Bluetooth Signal LED:** This LED will illuminate green when the Bluetooth signal exceeds -40 dBFS.
2. **Input Level Knob:** Turn this knob to adjust the input signal level for the individual Bluetooth channels.
3. **Pairing LED:** This LED flashes when the **Pair** button is pressed and held for 3 seconds and is lit solid when paired to a Bluetooth source.
4. **Pair Button:** Press and hold this button for 3 seconds to pair to a Bluetooth source. Press and hold this button for 3 seconds to disconnect from a Bluetooth source.
5. **Computer Signal LED:** This LED will illuminate green when the computer USB signal exceeds -40 dBFS.
6. **Computer Level Knob:** Turn this knob to adjust the level for the computer USB playback or the 1/8" (3.5 mm) TRS input.
7. **Listen To Knob:** Turn this knob to select which input signal (Bluetooth A, B, C, or Computer) is sent to the Master output and Amplifier output.
8. **Mix LED:** This LED illuminates yellow when **Mix** mode is selected.
9. **Mix Button:** Depress this button to monitor a blend of the Bluetooth A, B, C, and Computer sources.
10. **Low EQ:** Adjust this knob to increase or decrease the low (bass) frequencies for all signals.
11. **High EQ:** Adjust this knob to increase or decrease the high (treble) frequencies for all signals.
12. **Signal LED:** This LED illuminates green when the master volume exceeds -40 dBFS, illuminates yellow when the signal exceeds -10 dBFS, and illuminates red when the signal exceeds 0 dBFS. When the LED illuminates red, reduce the **Input Level** knob settings to prevent "clipping" and distortion.
13. **Master Volume Knob:** Turn this knob to increase or decrease the signal level sent to the Master output, Amplifier output, and USB port.
14. **Power LED:** This LED illuminates yellow when the unit is powered on.

Rear Panel



1. **Power Input:** Connect the included power cable here.
2. **Power Amplifier Output:** This sends the master signal to your loudspeaker. 4 – 32 ohms, 70 V, and 100 V connections are provided. Connect this to your loudspeaker using a properly terminated 4-pin Euroblock connector and appropriately sized wire. See the section **Operation > Euroblock Setup** for more information.
Note: This output always provides a mono signal.
3. **Master Output:** Connect this balanced mono XLR output to a powered speaker.
Note: This output is always summed to a mono signal.
4. **USB LED:** This LED will illuminate when the USB port is connected to a computer's USB port.
5. **USB Port:** Connect a USB cable from here to a computer's USB port for audio playback and recording.
Note: This output always provides a mono signal.
6. **1/8" (3.5 mm) TRS Input:** Connect a line-level device such as a smartphone, tablet, CD player, etc. here.
Note: Connecting to this jack disconnects USB input (playback). USB output (recording) is unaffected. This allows for recording of three Bluetooth signals and the 1/8" (3.5 mm) TRS input to the computer using the USB port.
7. **Bluetooth Antenna:** Connect the 3 included Bluetooth antennas here for pairing to Bluetooth sources.

Operation

Pairing Bluetooth Sources

1. Connect the 3 included Bluetooth antennas to the connectors on Black & Blue's rear panel.
2. Power on Black & Blue. The power LED will illuminate solid.
3. Press and hold the **Pair** button for 3 seconds for the particular Bluetooth input you desire to connect to for your Bluetooth source. The Pair LED will flash.
4. Pair your Bluetooth source to Black & Blue.
 - a. **Smartphone:** open Bluetooth settings in your smartphone, find **Black & Blue-A**, and connect. The pair LED on Black & Blue will be lit solid when connected.
 - b. **Bluetooth headset mic:** turn on the headset mic. The mic LED will flash quickly when searching for Black & Blue. When paired successfully, the mic LED will flash slowly and Black & Blue's pair LED will be lit solid.
Note: Bluetooth audio cannot be sent to a headset's headphones. Bluetooth audio will only be sent from a Bluetooth headset's microphone to Black & Blue.

To disconnect from a Bluetooth source, press and hold the Bluetooth input's Pairing button for 3 seconds.

Note: If the mic connects with a different Bluetooth source which is not desired (for example, Black & Blue-A), press the search button on the Bluetooth headset mic and connect to the next Bluetooth source (Black & Blue-B or Black & Blue-C).

Note: Repeat the above steps to connect additional Bluetooth sources.

Selecting Sources

1. Connect the included Bluetooth antennas to the connectors on Black & Blue's rear panel.
2. Press and hold the **Pair** button(s) for 3 seconds to connect to your Bluetooth source(s).
3. Connect a USB cable from Black & Blue's **USB port** to an available USB port on your computer.
4. Adjust the **Listen To** knob to select Bluetooth A, B, C, or Computer as source. Press the **Mix** button to hear a blend of all sources from the **Master output** and **Power Amplifier output**.
5. Turn the **Master Volume** knob to adjust the signal level sent to the **Master output** and **Power Amplifier output**.

Recording

1. Connect a USB cable from Black & Blue's **USB port** to an available USB port on your computer.
2. See the section **Computer Setup > Setting Black & Blue as the Default Recording Device** to set Black & Blue as the default recording device.
3. On your computer, open your preferred recording software.

Note: To hear music while it's playing or to monitor recording content, listen through your computer's speakers, or connect Black & Blue's **Master output** to an amplifier or powered speakers.

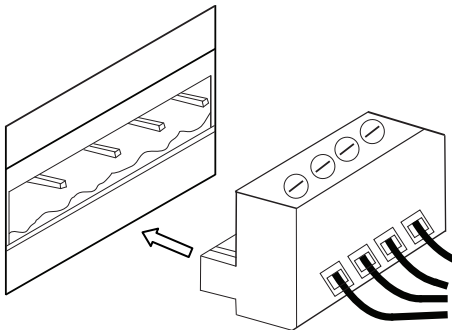
Playback

You can listen to the music on your computer through Black & Blue. See the section **Computer Setup > Setting Black & Blue as the Default Playback Device** before playing back your computer music.

Euroblock Setup

1. Connect a device to the **1/8" (3.5 mm) TRS Input** or pair your **Bluetooth source** to Black & Blue.
2. Strip approximately 1/4 inch (6 mm) insulation off the wire ends. When using stranded wires, twist the cable ends to form a taut lead. This will help avoid short circuits due to loose strands. Insert the wire end into the appropriate port. Push the wire until it reaches the lowest point in connector. Use a small (-) screwdriver to secure each wire. Ensure the connections fit securely, but not too tight. Check the connection by attempting to pull the wire out of the connector. If it comes out, loosen the screw and repeat the process to secure more firmly.
3. Attach the Euroblock connector to the **Amplifier Output** on Black & Blue.
4. Make sure all **Level** knobs are set to "0".
5. Connect the included power cable from the power input to a power outlet; power on Black & Blue.
6. Adjust the individual channel input **Level** knobs and the **Master Volume** knob to get a strong signal without distortion or "clipping". Reduce the **Master Volume** setting when Signal LED continuously illuminates red.
7. Adjust the **Low** and **High** tone knobs to contour the sound for your liking.

Note: The **Low** tone knob affects rumbles, thumps, and other bass sounds. Reduce this setting when only speech signals are being mixed. The **High** tone knob affects brightness and clarity. Reduce this setting when the content sounds shrill or harsh.



Computer Setup

Setting Black & Blue as the Default Recording Device

- **Windows XP:** Click **Start Menu** ► **Control Panel** (or Settings ► Control Panel in Classic View) ► **Sound and Audio Devices**. Click the **Audio** tab and under **Sound recording**, select **USB Audio Codec** as the default device. Select **Properties** and click the **Advanced** tab to select the Default Format, 44100 Hz or 48000 Hz.
- **Windows Vista:** Click **Start Menu** ► **Control Panel** (or Settings ► Control Panel in Classic View) ► **Hardware and Sound** ► **Sound**. Click the **Recording** tab and select **USB Audio Codec** as the default device. Select **Properties** and click the **Advanced** tab to select the Default Format, 44100 Hz or 48000 Hz.
- **Windows 7:** Click **Start Menu** ► **Control Panel** ► **Sound**. Click the **Recording** tab and select **USB Audio Codec** as the default device. Select **Properties** and click the **Advanced** tab to select the Default Format, 44100 Hz or 48000 Hz.
- **Windows 8:** From the **Start** Menu, click the lower-left corner of the screen to bring yourself to the Desktop. In the bottom-right corner of the Taskbar, locate the Volume Control "Speaker" icon. Right-click the speaker and select **Playback Devices**. In the **Windows Sound** control panel select the **Recording** tab. If **USB Audio Codec** does not have a green "check mark" symbol next to it, right-click it and select "Set as Default Device". Select **Properties** and click the **Advanced** tab to select the Default Format, 44100 Hz or 48000 Hz.
- **Windows 10:** Click **Start Menu** ► **Control Panel** (or Settings ► Control Panel in Classic View) ► **Hardware and Sound** ► **Sound**. In the **Windows Sound** control panel select the **Recording** tab. If **USB Audio Codec** does not have a green "check mark" symbol next to it, right-click it and select "Set as Default Device". Select **Properties** and click the **Advanced** tab to select the Default Format, 44100 Hz or 48000 Hz.
- **Mac OS X 10.4-10.11:** Click the upper-left "apple" icon then click **System Preferences** ► **Sound**. Click the **Input** tab. From the menu, select **USB Audio Codec** as the device. Under **Format**, select 44100 Hz or 48000 Hz.

Setting Black & Blue as the Default Playback Device

- **Windows XP:** Click **Start Menu** ► **Control Panel** (or Settings ► Control Panel in Classic View) ► **Sound and Audio Devices**. Click the **Audio** tab and under **Sound playback**, select **USB Audio Codec**.
- **Windows Vista:** Click **Start Menu** ► **Control Panel** (or Settings ► Control Panel in Classic View) ► **Hardware and Sound** ► **Sound**. Click the **Playback** tab and select **USB Audio Codec**.
- **Windows 7:** Click **Start Menu** ► **Control Panel** ► **Sound**. Click the **Playback** tab and select **USB Audio Codec** as the default device.
- **Windows 8:** From the **Start** menu, click the lower-left corner of the screen to bring yourself to the Desktop. In the bottom-right corner of the Taskbar, locate the Volume Control "Speaker" icon. Right-click the speaker and select **Playback Devices**. The **Windows Sound** control panel should appear set on the **Playback** tab. If **USB Audio Codec** does not have a green "check mark" symbol next to it, right-click it and select "Set as Default Device".
- **Windows 10:** Click **Start Menu** ► **Control Panel** ► **Sound**. Click the **Playback** tab and select **USB Audio Codec** as the default device.
- **Mac OS X 10.4-10.11:** Click the upper-left "apple" icon then click **System Preferences** ► **Sound**. Click the **Output** tab. From the menu, select **USB Audio Codec** as the device.

Guía del usuario (Español)

Introducción

Gracias por comprar el Black & Blue. En Rane, el rendimiento y la confiabilidad significan tanto para nosotros como para usted. Por eso es que diseñamos nuestros equipos con una sola cosa en mente—hacer que pueda tocar su mejor interpretación.

Contenido de la caja

Black & Blue

Cable del suministro eléctrico

Euroblock

(3) antenas Bluetooth

Guía del usuario

Orejetas para rack (sujetas a la unidad)

Manual sobre la seguridad y garantía

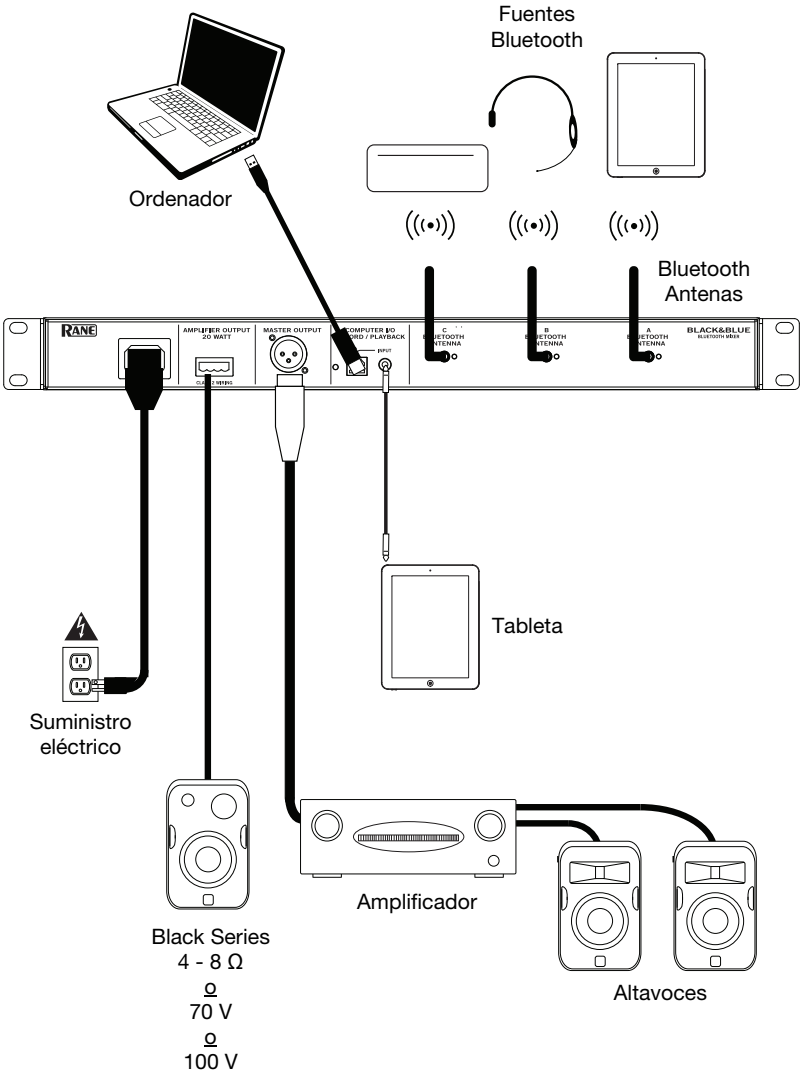
Soporte

Para obtener la información más reciente acerca de este producto (documentación, especificaciones técnicas, requisitos de sistema, información de compatibilidad, etc.) y registrarlo, visite rane.com.

Para obtener soporte adicional del producto, visite rane.com/support.

Diagrama de instalación

Los elementos que no se enumeran en *Introducción* > *Contenido de la caja* se venden por separado.

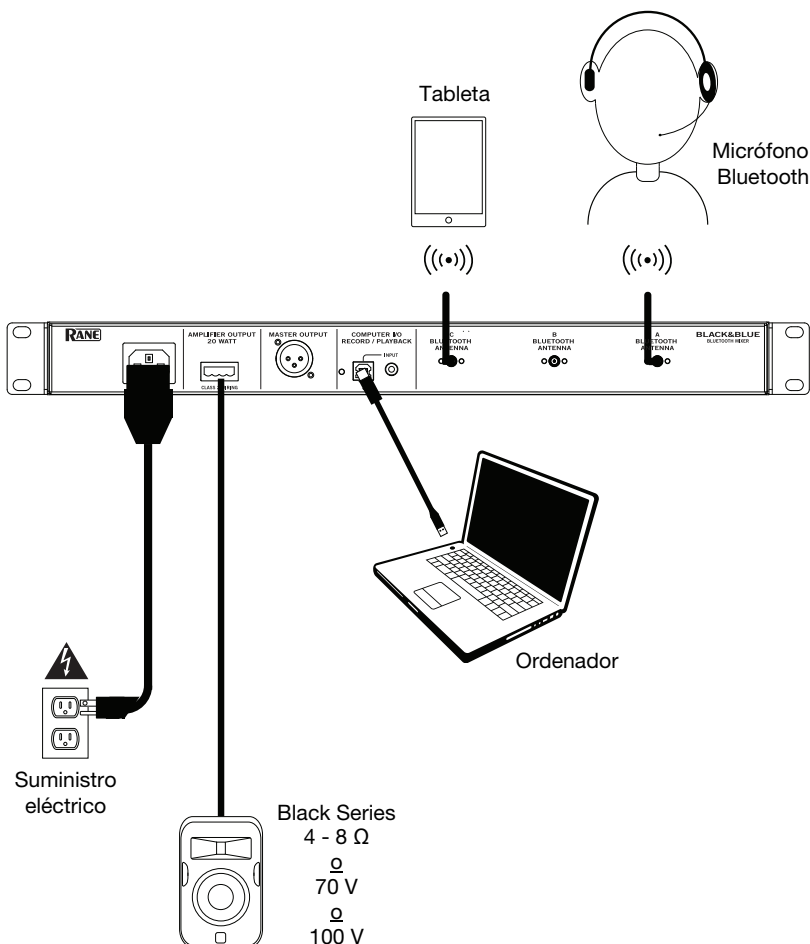


Ejemplos de aplicación

Salas de reunión

Este ejemplo muestra:

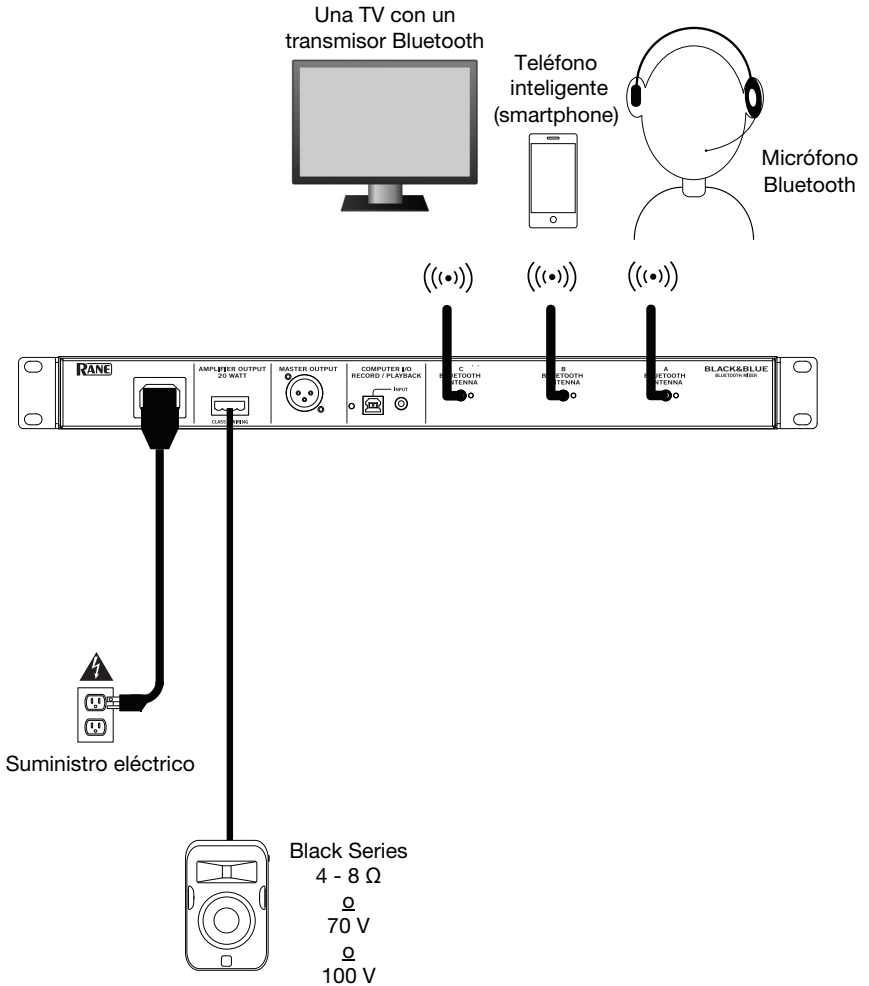
- Un micrófono Bluetooth de diadema apareado a la **entrada Bluetooth A**
- La **salida Amplifier** conectada a los altavoces de rango completo
- El **botón Mix** se pulsa para monitorizar una mezcla de las fuentes de Bluetooth A y Computer



Cafetería

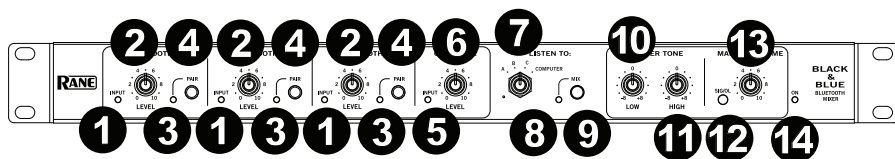
Este ejemplo muestra:

- Un micrófono Bluetooth de diadema apareado a la **entrada Bluetooth A**
- Un teléfono inteligente (smartphone) apareado con la **entrada Bluetooth B**
- Una TV con un transmisor Bluetooth apareado a la **entrada Bluetooth C**
- La **salida Amplifier** conectada a los altavoces de rango completo



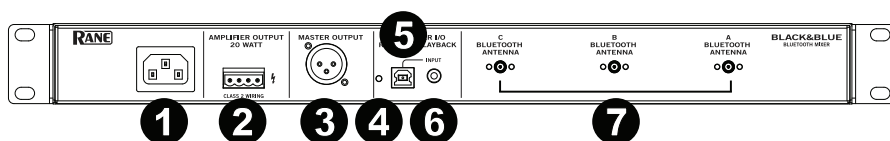
Características

Panel frontal



1. **LED de señal Bluetooth:** Este LED se iluminará de color verde cuando la señal Bluetooth supere los -40 dBFS.
2. **Perilla de nivel de entrada:** Gire esta perilla para ajustar el nivel de la señal de entrada de los canales Bluetooth individuales.
3. **LED de apareamiento:** Este LED parpadea cuando el botón **Pair** se mantiene pulsado durante 3 segundos y se enciende de forma permanente cuando está apareado con una fuente Bluetooth.
4. **Botón Pair:** Mantenga pulsado este botón durante 3 segundos para aparear la unidad con una fuente Bluetooth. Mantenga pulsado este botón durante 3 segundos para desconectar la unidad de una fuente Bluetooth.
5. **LED de señal del ordenador:** Este LED se iluminará de color verde cuando la señal USB del ordenador supere los -40 dBFS.
6. **Perilla de nivel Computer:** Gire esta perilla para ajustar el nivel de la reproducción USB del ordenador o la entrada TRS de 3,5 mm (1/8 pulg.).
7. **Perilla Listen To:** Gire esta perilla para seleccionar la señal de entrada (Bluetooth A, B, C o Computer) que se envía a la salida Master y a la salida Amplifier.
8. **LED Mix:** Este LED se enciende de color amarillo cuando se selecciona el modo **mezcla**.
9. **Botón Mix:** Pulse este botón para monitorizar una mezcla de las fuentes Bluetooth A, B, C y Computer.
10. **Ecualización de graves:** Ajuste esta perilla para aumentar o disminuir las frecuencias bajas (graves) de todas las señales.
11. **Ecualización de agudos:** Ajuste esta perilla para aumentar o disminuir las frecuencias altas (agudos) de todas las señales.
12. **LED de señal:** Este LED se enciende de color verde cuando el volumen maestro excede los -40 dBFS, se enciende de color amarillo cuando excede los -10 dBFS y se ilumina de color rojo cuando excede los 0 dBFS. Cuando el LED se encienda de color rojo, disminuye el ajuste de la perilla de **nivel de entrada** para evitar el "recorte" y la distorsión.
13. **Perilla Master Volume:** Gire esta perilla para aumentar o disminuir el nivel de la señal enviada a la salida maestra, la salida del amplificador y el puerto USB.
14. **LED de encendido:** Este LED se enciende de color amarillo cuando la unidad está encendida.

Panel trasero



- Entrada de corriente:** Conecte aquí el cable de alimentación incluido.
- Salida del amplificador de potencia:** Esta salida envía la señal maestra a su altavoz. Se proveen conexiones de 4 – 32 ohmios, y 70 y 100 V. Conecte esta salida su altavoz utilizando un conector Euroblock de 4 patillas correctamente terminado y un cable del tamaño apropiado. Consulte la sección **Funcionamiento > Configuración de Euroblock** para obtener más información.
Nota: Esta salida siempre emite una señal mono.
- Salida Master:** Conecte esta salida XLR mono balanceada a un altavoz alimentado.
Nota: Esta salida siempre se suma a una señal mono.
- LED USB:** Este LED se enciende cuando el puerto USB se conecta al puerto USB de un ordenador.
- Puerto USB:** Conecte un cable USB desde aquí hasta el puerto USB de un ordenador para reproducir y grabar audio.
Nota: Esta salida siempre emite una señal mono.
- Entrada TRS de 3,5 mm (1/8 pulg.):** Conecte aquí un dispositivo de nivel de línea tal como un teléfono inteligente (smartphone), tableta, reproductor de CD, etc.
Nota: Al conectar un dispositivo a este conector, se desconecta la entrada USB (reproducción). La salida de USB (grabación) no se ve afectada. Esto permite la grabación de tres señales Bluetooth y de la entrada TRS de 3,5 mm (1/8 pulg.) en el ordenador a través del puerto USB.
- Bluetooth Antenna:** Conecte aquí las 3 antenas Bluetooth incluidas a fin de aparearse con fuentes Bluetooth.

Funcionamiento

Apareamiento de fuentes Bluetooth

1. Conecte las 3 antenas Bluetooth incluidas en los conectores del panel trasero del Black & Blue.
2. Encienda el Black & Blue. El LED de encendido se enciende de forma permanente.
3. Mantenga pulsado durante 3 segundos el botón **Pair** de la entrada Bluetooth en particular a la cual desea conectarse para utilizar como fuente Bluetooth. Su LED de apareamiento parpadeará.
4. Aparee su fuente Bluetooth con el Black & Blue.
 - a. **Teléfono inteligente** (smartphone): abra los ajustes de Bluetooth en su teléfono inteligente, busque **Black & Blue-A**, y establezca la conexión. El LED de apareamiento del Black & Blue se encenderá de forma permanente una vez conectado.
 - b. **Micrófono con auriculares Bluetooth**: encienda el micrófono con auriculares. El LED del micrófono parpadeará rápidamente mientras busca al Black & Blue. Una vez apareado exitosamente, el LED del micrófono parpadeará lentamente y el LED de apareamiento del Black & Blue se encenderá de forma permanente.

Nota: No se puede enviar audio Bluetooth a los auriculares. El audio Bluetooth sólo se puede enviar desde un micrófono con auriculares Bluetooth al Black & Blue.

Para desconectarse de una fuente Bluetooth, mantenga pulsado el botón de apareamiento de la entrada Bluetooth durante 3 segundos.

Nota: Si el micrófono se conecta a una fuente Bluetooth distinta no deseada (por ejemplo, el Black & Blue-A), pulse el botón de búsqueda del micrófono con auriculares Bluetooth y conéctese a la siguiente fuente Bluetooth (Black & Blue-B o Black & Blue-C).

Nota: Repita los pasos anteriores para conectarse a fuentes Bluetooth adicionales.

Selección de fuentes

1. Conecte las antenas Bluetooth incluidas en los conectores del panel trasero del Black & Blue.
2. Mantenga pulsado el/los botón(es) **Pair** durante 3 segundos para conectar su(s) fuente(s) Bluetooth.
3. Conecte un cable USB desde el **puerto USB** del Black & Blue a un puerto USB disponible en el ordenador.
4. Ajuste la perilla **Listen To** para seleccionar Bluetooth A, B, C o Computer como fuente. Pulse el botón **Mix** para escuchar una mezcla de todas las fuentes desde la **salida Master** y la **salida del amplificador de potencia**.
5. Gire la perilla **Master Volume** para ajustar el nivel de la señal enviada a la **salida Master** y la **salida del amplificador de potencia**.

Grabación

1. Conecte un cable USB desde el **puerto USB** del Black & Blue a un puerto USB disponible en el ordenador.
2. Consulte la sección **Configuración del ordenador > Configuración del Black & Blue como dispositivo de grabación predeterminado** para configurar al Black & Blue como dispositivo de grabación predeterminado.
3. En su ordenador, abra su software de grabación preferido.

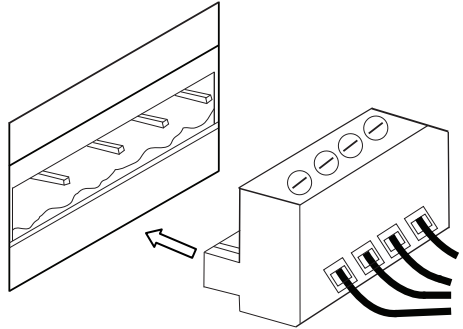
Nota: Para escuchar la música mientras se reproduce o para monitorizar el contenido que se está grabando, escuche a través de los altavoces de su ordenador o conecte la **salida Master** del Black & Blue a un amplificador o a altavoces alimentados.

Reproducción

Puede escuchar la música en su ordenador a través del Black & Blue. Consulte la sección **Configuración del ordenador > Configuración del Black & Blue como dispositivo de reproducción predeterminado** antes de reproducir la música de su ordenador.

Configuración de Euroblock

1. Conecte un dispositivo a la **entrada TRS de 3,5 mm (1/8 pulg.)** o aparee su **fuelle Bluetooth** con el Black & Blue.
 2. Pele aproximadamente 6 mm (1/4 pulgadas) de aislamiento de los extremos del cable. Si utiliza cables trenzados, retuerza los extremos de los cables para formar un cable tenso. Esto ayudará a evitar cortocircuitos debido a cables sueltos. Inserte el extremo del cable en el puerto apropiado. Empuje el cable hasta que llegue al punto más bajo del conector. Utilice un destornillador (-) pequeño para sujetar cada cable. Asegúrese de que las conexiones queden firmes pero no demasiado apretadas. Verifique la conexión intentando tirar del cable para arrancarlo del conector. Si el cable se sale, afloje el tornillo y repita el proceso para sujetarlo con mayor firmeza.
 3. Conecte el conector Euroblock a la **salida Amplifier** en el Black & Blue.
 4. Asegúrese de que todas las perillas **Level** estén ajustadas en "0".
 5. Conecte el cable de corriente incluido desde la entrada de corriente a la toma de corriente; encienda el Black & Blue.
 6. Ajuste las perillas **Level** de cada canal individual y la perilla **Master Volume** para obtener una señal fuerte sin distorsiones ni "recortes". Disminuya el ajuste de **Master Volume** cuando el LED de señal se encienda continuamente de color rojo.
 7. Ajuste las perillas de tono **Low** y **High** para darle al sonido el contorno que desee.
- Nota:** La perilla de tono **Low** afecta los retumbos los golpes y otros sonidos graves. Disminuya este ajuste únicamente cuando se estén mezclando señales de voz. La perilla de tono **High** afecta el brillo y la claridad. Disminuya este ajuste cuando el contenido suene estridente o chillón.



Configuración del ordenador

Cómo ajustar el Black & Blue como dispositivo de grabación predeterminado

- **Windows XP:** Haga clic en el **menú Start (Inicio) ► Control Panel (Panel de control)** (o Settings [Ajustes] ► Control Panel [Panel de control] en la vista clásica) ► **Sound and Audio Devices (Dispositivos de sonido y audio)**. Haga clic en la pestaña **Audio** y bajo **Sound recording (Grabación de sonido)**, seleccione **USB Audio Codec** como dispositivo predeterminado. Seleccione **Properties (Propiedades)** y haga clic en la pestaña **Advanced (Avanzado)** para seleccionar el formato predeterminado, 44100 o 48000 Hz.
- **Windows Vista:** Haga clic en el **menú Start (Inicio) ► Control Panel (Panel de control)** (o Settings ► Control Panel [Configuración > Panel de control] en la vista clásica) ► **Hardware and Sound (Hardware y sonido) ► Sound (Sonido)**. Haga clic en la pestaña **Recording (Grabación)** y seleccione **USB Audio Codec (Códex de audio USB)** como dispositivo predeterminado. Seleccione **Properties (Propiedades)** y haga clic en la pestaña **Advanced (Avanzado)** para seleccionar el formato predeterminado, 44100 o 48000 Hz.
- **Windows 7:** Haga clic en el **menú Start (Inicio) ► Control Panel (Panel de control) ► Sound (Sonido)**. Haga clic en la pestaña **Recording (Grabación)** y seleccione **USB Audio Codec (Códex de audio USB)** como dispositivo predeterminado. Seleccione **Properties (Propiedades)** y haga clic en la pestaña **Advanced (Avanzado)** para seleccionar el formato predeterminado, 44100 o 48000 Hz.
- **Windows 8:** Desde el **menú Start (Inicio)**, haga clic en la esquina inferior izquierda de la pantalla para entrar al escritorio. En la esquina inferior derecha de la barra de tareas, localice el icono del "Altavoz" de control de volumen. Haga clic derecho en el altavoz y seleccione **Playback Devices (Dispositivos de reproducción)**. En el panel de control **Windows Sound (Sonido de Windows)**, seleccione la pestaña **Recording**. Si el **Códex de audio USB** no tiene el símbolo de la "marca de verificación" verde junto a ella, haga clic derecho en la misma y seleccione "Set as Default Device" (Configurar como dispositivo predeterminado). Seleccione **Properties (Propiedades)** y haga clic en la pestaña **Advanced (Avanzado)** para seleccionar el formato predeterminado, 44100 o 48000 Hz.
- **Windows 10:** Haga clic en el **menú Start (Inicio) ► Control Panel (Panel de control)** (o Settings ► Control Panel [Configuración > Panel de control] en la vista clásica) ► **Hardware and Sound (Hardware y sonido) ► Sound (Sonido)**. En el panel de control **Windows Sound (Sonido de Windows)**, seleccione la pestaña **Recording**. Si el **Códex de audio USB** no tiene el símbolo de la "marca de verificación" verde junto a ella, haga clic derecho en la misma y seleccione "Set as Default Device" (Configurar como dispositivo predeterminado). Seleccione **Properties (Propiedades)** y haga clic en la pestaña **Advanced (Avanzado)** para seleccionar el formato predeterminado, 44100 o 48000 Hz.
- **Mac OS X 10.4-10.11:** Haga clic en el icono superior izquierdo de la manzana y luego en **System Preferences ► Sound (Preferencias del sistema > Sonido)**. Haga clic en la pestaña **Input**. En el menú seleccione **USB Audio Codec (Códex de audio USB)** como dispositivo. En **Format (Formato)**, seleccione 441000 o 48000 Hz.

Cómo ajustar el Black & Blue como dispositivo de reproducción predeterminado

- **Windows XP:** Haga clic en el **menú Start (Inicio) ► Control Panel (Panel de control)** (o Settings [Ajustes] ► Control Panel [Panel de control] en la vista clásica) ► **Sound and Audio Devices (Dispositivos de sonido y audio)**. Haga clic en la pestaña **Audio** y bajo **Sound playback (Reproducción de sonido)**, seleccione **USB Audio Codec (Códex de audio USB)**.
- **Windows Vista:** Haga clic en el **menú Start (Inicio) ► Control Panel (Panel de control)** (o Settings ► Control Panel [Configuración > Panel de control] en la vista clásica) ► **Hardware and Sound (Hardware y sonido) ► Sound (Sonido)**. Haga clic en la pestaña **Playback (Reproducción)** y seleccione **USB Audio Codec (Códex de audio USB)**.
- **Windows 7:** Haga clic en el **menú Start (Inicio) ► Control Panel (Panel de control) ► Sound (Sonido)**. Haga clic en la pestaña **Playback (Reproducción)** y seleccione **USB Audio Codec (Códex de audio USB)** como dispositivo predeterminado.
- **Windows 8:** Desde el **menú Start (Inicio)**, haga clic en la esquina inferior izquierda de la pantalla para entrar al escritorio. En la esquina inferior derecha de la barra de tareas, localice el icono del "Altavoz" de control de volumen. Haga clic derecho en el altavoz y seleccione **Playback Devices (Dispositivos de reproducción)**. El panel de control **Windows Sound (Sonido de Windows)** debe aparecer en la pestaña **Playback (Reproducción)**. Si el **Códex de audio USB** no tiene el símbolo de la "marca de verificación" verde junto a ella, haga clic derecho en la misma y seleccione "Set as Default Device" (Configurar como dispositivo predeterminado).
- **Windows 10:** Haga clic en el **menú Start (Inicio) ► Control Panel (Panel de control) ► Sound (Sonido)**. Haga clic en la pestaña **Playback (Reproducción)** y seleccione **USB Audio Codec (Códex de audio USB)** como dispositivo predeterminado.
- **Mac OS X 10.4-10.11:** Haga clic en el icono superior izquierdo de la manzana y luego en **System Preferences ► Sound (Preferencias del sistema > Sonido)**. Haga clic en la pestaña **Output (Salida)**. En el menú seleccione **USB Audio Codec (Códex de audio USB)** como dispositivo.

Guide d'utilisation (Français)

Présentation

Merci d'avoir fait l'acquisition du Black & Blue. Chez Rane, la performance et la fiabilité sont aussi importantes pour nous qu'ils le sont pour vous. C'est pourquoi nous concevons nos produits avec une seule chose en tête — faire de votre performance la meilleure qui soit.

Contenu de la boîte

Black & Blue

Câble d'alimentation

Euroblock

3 antennes Bluetooth

Guide d'utilisation

Équerres de montage fixes

Consignes de sécurité et informations concernant la garantie

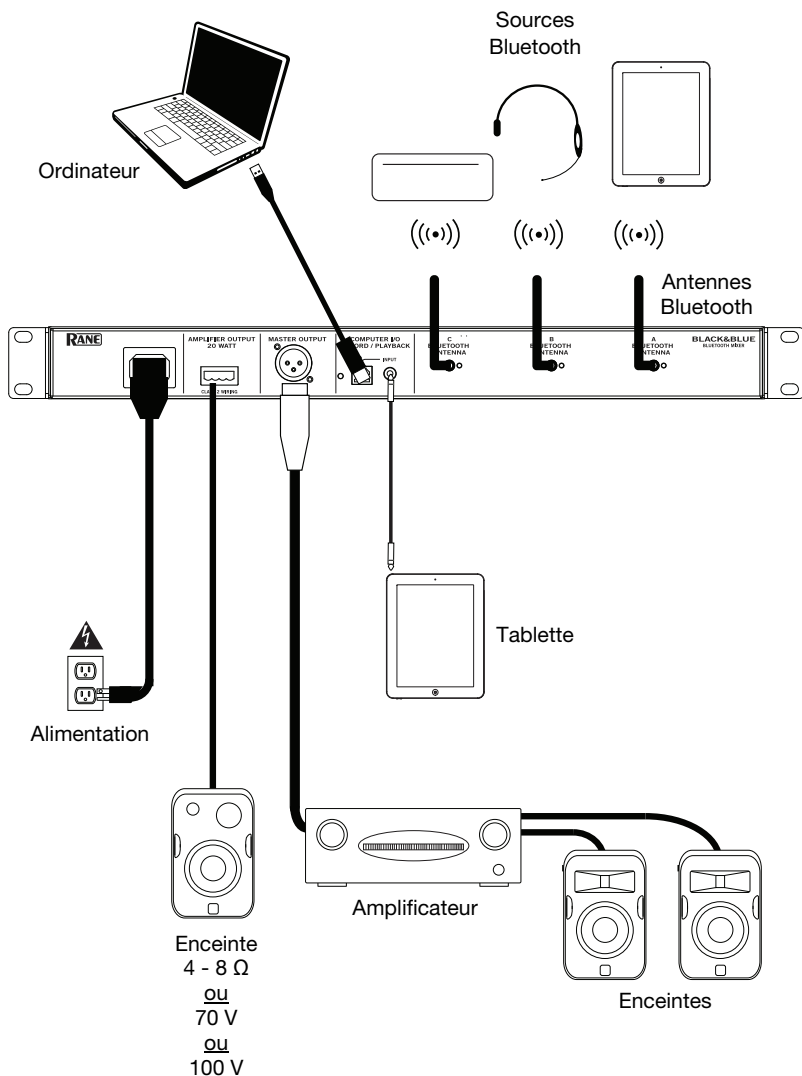
Assistance technique

Pour les toutes dernières informations concernant la documentation, les spécifications techniques, la configuration requise, la compatibilité et l'enregistrement du produit, veuillez visiter le site rane.com.

Pour de l'assistance supplémentaire, veuillez visiter le site rane.com/support.

Schéma d'installation

Les articles qui ne figurent pas dans la section *Présentation > Contenu de la boîte* sont vendus séparément.

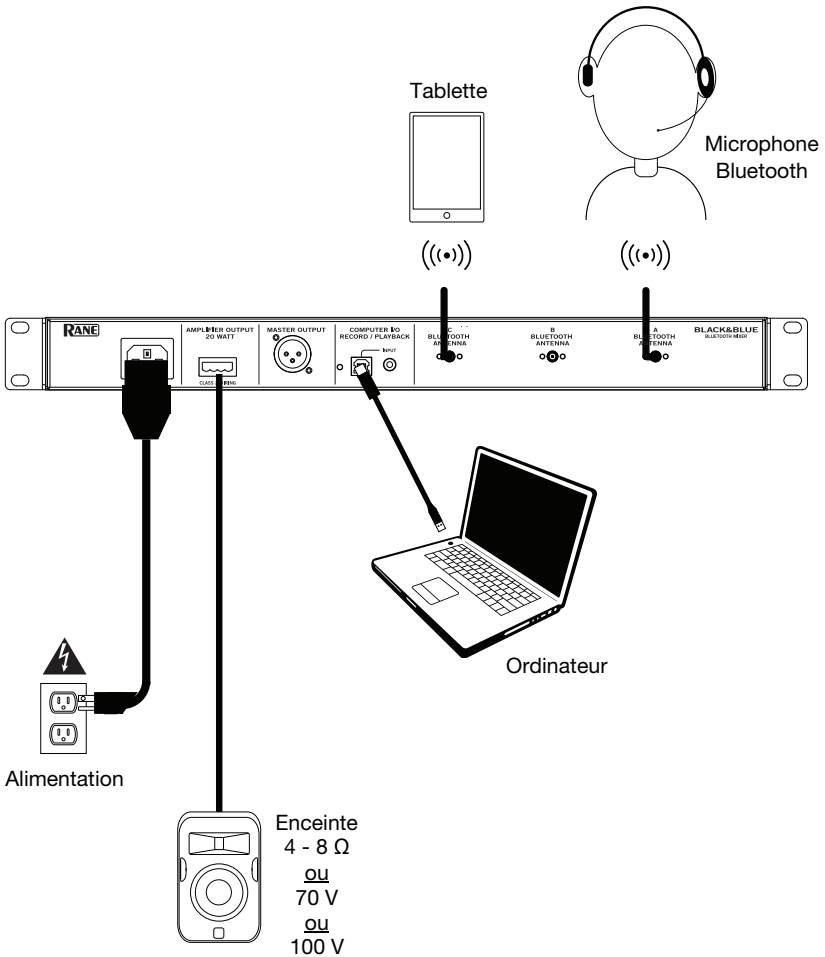


Exemples d'applications

Salle de réunion

Cet exemple montre :

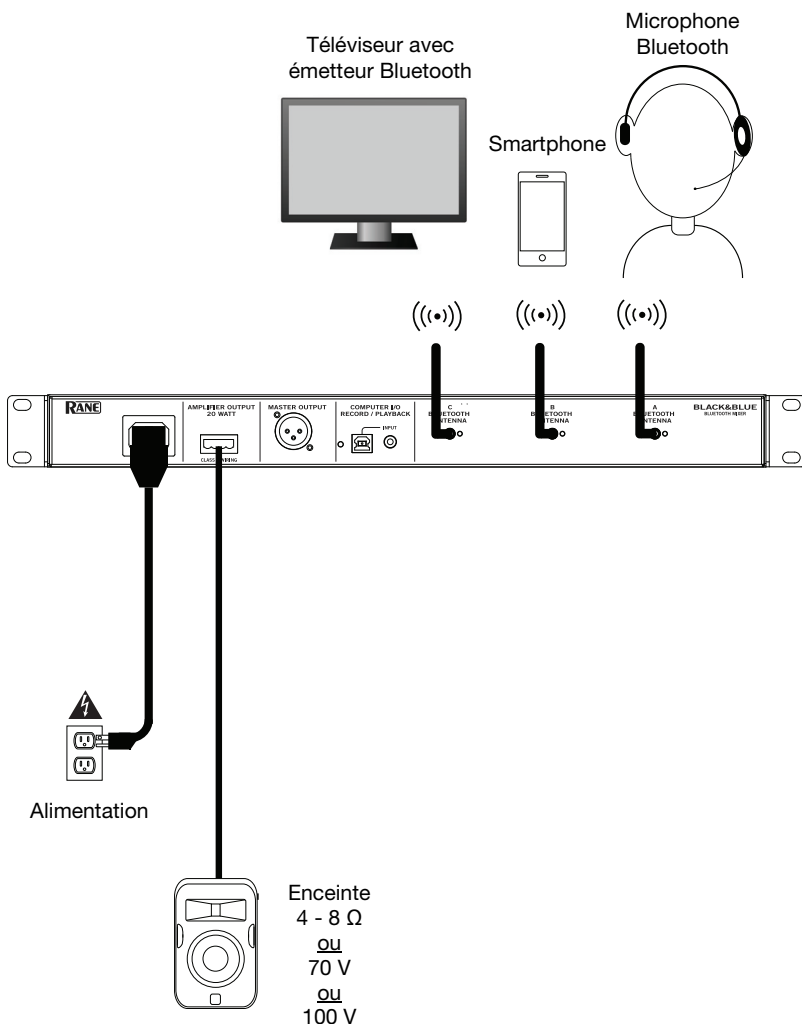
- un casque d'écoute Bluetooth avec microphone est jumelé à l'**entrée Bluetooth A**
- la **sortie Amplifier** est reliée à des enceintes à gamme étendue
- la **touche Mix** est enfoncée afin de contrôler le mix des sources Bluetooth A et Computer



Bar à café

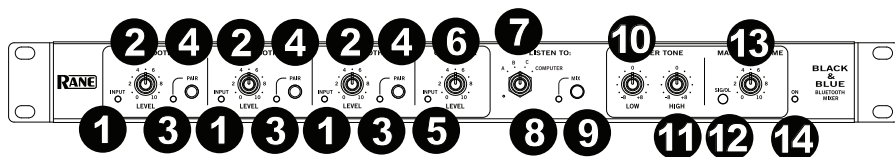
Cet exemple montre :

- un casque d'écoute Bluetooth avec microphone est jumelé à l'**entrée Bluetooth A**
- un smartphone est jumelé à l'**entrée Bluetooth B**
- un téléviseur avec émetteur Bluetooth est jumelé à l'**entrée Bluetooth C**
- la **sortie Amplifier** est reliée à des enceintes à gamme étendue



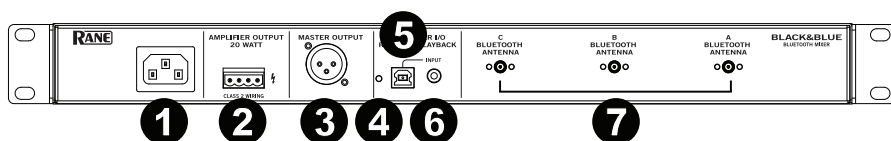
Caractéristiques

Panneau avant



1. **DEL du signal Bluetooth** : Cette DEL devient verte lorsque le signal Bluetooth dépasse -40 dBfs.
2. **Bouton du niveau d'entrée Bluetooth** : Ce bouton permet d'ajuster le niveau du signal d'entrée pour chaque canal Bluetooth.
3. **DEL de jumelage** : Cette DEL clignote lorsque la touche **Pair** est maintenue enfoncée pendant 3 secondes et demeure allumée lorsque l'appareil est connecté à une source Bluetooth.
4. **Touche Pair** : Maintenir cette touche enfoncée pendant 3 secondes permet de jumeler une source Bluetooth. Pour déjumeler un appareil Bluetooth, maintenir cette touche enfoncée pendant 3 secondes.
5. **DEL du signal Computer** : Cette DEL devient verte lorsque le signal USB provenant de l'ordinateur dépasse -40 dBfs.
6. **Bouton du niveau d'entrée Computer** : Ce bouton permet d'ajuster le volume de l'entrée USB ou de l'entrée TRS 3,5 mm.
7. **Bouton Listen To** : Ce bouton permet de sélectionner le signal d'entrée (Bluetooth A, B, C ou Computer) qui est transmis aux sorties Master et Amplifier.
8. **DEL Mix** : Cette DEL s'allume afin d'indiquer que le mode **Mix** est sélectionné.
9. **Touche Mix** : Enfoncer cette touche permet de contrôler le mix des sources Bluetooth A, B, C et Computer.
10. **Égalisation basses fréquences** : Ce bouton permet d'augmenter et de diminuer les basses fréquences de tous les signaux.
11. **Égalisation hautes fréquences** : Ce bouton permet d'augmenter et de diminuer les hautes fréquences de tous les signaux.
12. **DEL du signal** : Cette DEL devient verte lorsque le niveau du volume principal dépasse -40 dBfs, devient jaune lorsque le signal dépasse -10 dBfs et devient rouge lorsque le signal dépasse 0 dBfs. Lorsqu'elle devient rouge, réduisez le réglage du bouton du **niveau d'entrée** afin d'éviter l'écrêtage et la distorsion du signal.
13. **Bouton Master Volume** : Ce bouton permet d'augmenter et de diminuer le niveau du signal qui est transmis aux sorties Master, Amplifier et USB.
14. **DEL d'alimentation** : Cette DEL devient jaune lorsque l'appareil est sous tension.

Panneau arrière



1. **Entrée d'alimentation** : Cette entrée permet de brancher le câble d'alimentation fourni.
2. **Sortie d'amplificateur** : Cette sortie transmet le signal principal à une enceinte. Les options de connexions sont 4 – 32 ohms, 70 V et 100 V. Utilisez un connecteur Euroblock à 4 broches correctement câblé et du câble pour enceinte de bonne dimension pour raccorder cette sortie à l'enceinte. Veuillez consulter la section **Fonctionnement > Connexion Euroblock** afin d'en savoir plus.
Remarque : Cette sortie fournit uniquement un signal mono.
3. **Sortie Master** : Cette sortie XLR mono symétrique permet de relier une enceinte amplifiée.
Remarque : Cette sortie fournit uniquement un signal mono combiné.
4. **DEL USB** : Cette DEL s'allume lorsque le port USB de l'appareil est relié au port USB d'un ordinateur.
5. **Port USB** : Ce port permet de relier le port USB d'un ordinateur afin de l'utiliser pour la lecture et l'enregistrement.
Remarque : Cette sortie fournit uniquement un signal mono.
6. **Entrée TRS 3,5 mm** : Cette entrée permet de brancher un appareil à niveau ligne comme un smartphone, une tablette, un lecteur de disques compacts, etc.
Remarque : Lorsque cette entrée est utilisée, l'entrée USB est désactivée et ne peut être utilisée pour la lecture. La sortie USB demeure activée et peut être utilisée pour l'enregistrement. Ceci permet d'enregistrer les signaux provenant des trois entrées Bluetooth et de l'entrée TRS 3,5 mm sur l'ordinateur relier au port USB.
7. **Bluetooth Antenna** : Ces entrées permettent de brancher les trois antennes Bluetooth fournies afin de jumeler les sources Bluetooth.

Fonctionnement

Jumelage des sources Bluetooth

1. Branchez les trois antennes Bluetooth fournies aux connecteurs arrière du Black & Blue.
2. Mettez le Black & Blue sous tension. La DEL d'alimentation devrait s'allumer.
3. Maintenez la touche **Pair** de l'entrée Bluetooth à laquelle vous souhaitez connecter votre appareil Bluetooth enfoncée pendant 3 secondes. La DEL de jumelage devrait clignoter.
4. Jumelez votre source Bluetooth au Black & Blue.
 - a. **Smartphone** : Accédez aux paramètres Bluetooth de votre smartphone, recherchez **Black & Blue-A**, puis lancez le jumelage. La DEL de jumelage du Black & Blue s'allume lorsque le jumelage a réussi.
 - b. **Casque d'écoute Bluetooth avec microphone** : Mettez le casque sous tension. La DEL microphone clignotera rapidement lors du jumelage avec le Black & Blue. Lorsque le jumelage est réussi, la DEL microphone clignote lentement et la DEL de jumelage du Black & Blue demeure allumée.

Remarque : Le signal audio Bluetooth ne peut pas être transmis au casque. Seul le signal Bluetooth provenant du casque est transmis au Black & Blue.

Pour déjumeler un appareil Bluetooth, maintenez la touche Pair de l'entrée Bluetooth enfoncée pendant 3 secondes.

Remarque : Si le casque d'écoute avec microphone se connecte avec une autre source Bluetooth que celle souhaitée (par exemple, Black & Blue-A), appuyez sur la touche de rechercher sur le casque d'écoute afin de le connecter à la source Bluetooth (Black & Blue-B ou Black & Blue-C) suivante.

Remarque : Répétez les étapes ci-dessus afin de connecter des sources Bluetooth supplémentaires.

Sélection des sources

1. Branchez les antennes Bluetooth fournies aux connecteurs arrière du Black & Blue.
2. Maintenez la ou les touches **Pair** enfoncées pendant 3 secondes afin de connecter la ou les sources Bluetooth.
3. Branchez un câble USB du **port USB** du Black & Blue à un port USB sur votre ordinateur.
4. Utilisez le bouton **Listen To** afin de sélectionner l'entrée Bluetooth A, B, C ou Computer comme source. Appuyez sur la touche **Mix** afin d'écouter le mix de toutes les sources transmis aux **sorties Master** et **Amplifier**.
5. Utilisez le bouton **Master Volume** de régler le niveau du signal qui est transmis aux **sorties Master** et **Amplifier**.

Enregistrement

1. Branchez un câble USB du **port USB** du Black & Blue à un port USB sur votre ordinateur.
2. Veuillez consulter la section **Configuration de l'ordinateur > Configuration du Black & Blue comme périphérique d'enregistrement par défaut** avant de commencer à enregistrer.
3. Sur votre ordinateur, lancez le logiciel d'enregistrement que vous souhaitez utiliser.

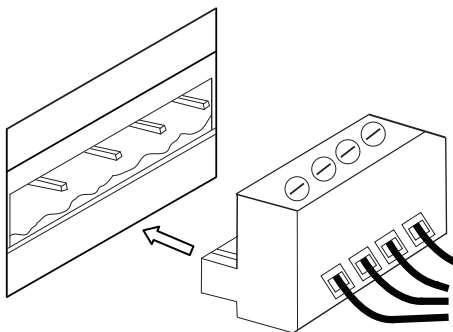
Remarque : Pour écouter la musique durant la lecture ou pour contrôler l'enregistrement, vous pouvez utiliser les haut-parleurs de votre ordinateur, ou encore, brancher la **sortie Master** du Black & Blue à un amplificateur ou à des enceintes amplifiées.

Lecture

Vous pouvez écouter de la musique sur votre ordinateur par l'intermédiaire du Black & Blue. Veuillez consulter la section **Configuration de l'ordinateur > Configuration du Black & Blue comme périphérique de lecture audio par défaut** avant de faire la lecture de la musique sur votre ordinateur.

Connexion Euroblock

1. Reliez un appareil à l'entrée TRS 3,5 mm ou jumelez une **source Bluetooth** au Black & Blue.
2. Dénudez les extrémités des fils d'environ 6 mm. Si vous utilisez du fil multibrin, toronnez les portions dénudées de façon à ce qu'ils forment un fil unique afin qu'aucun toron de câble ne soit pas raccordé et ne cause un court-circuit. Insérez l'extrémité du fil dans le port approprié. Insérez le fil jusqu'à ce qu'il atteigne le fond du connecteur.



- Utilisez un petit tournevis plat pour fixer chaque fil. Veillez à ce que les connexions soient bien visées, mais pas trop serrées. Vérifiez le raccordement en tirant doucement sur les fils. Si un fil se dégage, desserrez la vis et répétez l'opération afin de fixer le fil plus fermement.
3. Fixez le connecteur Euroblock à la **sortie Amplifier** du Black & Blue.
 4. Veillez à ce que tous les boutons **Level** soient réglés sur « 0 ».
 5. Utilisez le câble d'alimentation fourni pour brancher l'**entrée d'alimentation** à une prise secteur, puis mettez le Black & Blue sous tension.
 6. Réglez les boutons **Level** de chaque entrée et le bouton **Master Volume** afin d'obtenir un signal puissant, sans distorsion ni écrêtage. Diminuez le réglage du bouton **Master Volume** lorsque la DEL du signal devient rouge.
 7. Utilisez les boutons **Low** et **High** afin de régler le son selon votre goût.

Remarque : Le bouton **Low** affecte les grondements, les bruits sourds et autres sons graves. Réduisez ce réglage uniquement lorsque des signaux vocaux sont mixés. Le bouton **High** affecte l'intensité et la précision sonore. Réduisez ce réglage uniquement lorsque les sons produits sont stridents ou abrasifs.

Configuration de l'ordinateur

Configuration du Black & Blue comme appareil d'enregistrement par défaut

- **Windows XP :** Cliquez sur **Démarrer** ► **Panneau de configuration** (ou Paramètres ► Panneau de configuration en Affichage classique) ► **Sons et périphériques audio**. Cliquez sur l'onglet **Audio** sous **Enregistrement audio** et sélectionnez « **USB audio codec** » comme périphérique par défaut. Sélectionnez **Propriétés** et cliquez sur l'onglet **Avancé** afin de sélectionner le format par défaut, 44 100 Hz ou 48 000 Hz.
- **Windows Vista :** Cliquez sur **Démarrer** ► **Panneau de configuration** (ou Paramètres ► Panneau de configuration en Affichage classique) ► **Matériel et audio** ► **Son**. Cliquez sur l'onglet **Enregistrement** et sélectionnez **USB audio codec** comme appareil par défaut. Sélectionnez **Propriétés** et cliquez sur l'onglet **Avancé** afin de sélectionner le format par défaut, 44 100 Hz ou 48 000 Hz.
- **Windows 7 :** Cliquez sur **Démarrer** ► **Panneau de configuration** ► **Son**. Cliquez sur l'onglet **Enregistrement** et sélectionnez **USB audio codec** comme appareil par défaut. Sélectionnez **Propriétés** et cliquez sur l'onglet **Avancé** afin de sélectionner le format par défaut, 44 100 Hz ou 48 000 Hz.
- **Windows 8 :** Dans le menu **Démarrer**, cliquez sur le coin inférieur gauche de l'écran pour afficher le bureau. Dans le coin inférieur droit de la barre des tâches, recherchez l'icône de la commande de volume « haut-parleur ». Faites un clic droit sur l'icône du haut-parleur et sélectionnez **Périphériques de lecture**. Dans le panneau de configuration **Son Windows**, sélectionnez l'onglet **Enregistrement**. Si le champ **USB Audio Codec** ne dispose pas d'un crochet, faites un clic droit et sélectionnez « Définir comme périphérique par défaut ». Sélectionnez **Propriétés** et cliquez sur l'onglet **Avancé** afin de sélectionner le format par défaut, 44 100 Hz ou 48 000 Hz.
- **Windows 10 :** Cliquez sur **Démarrer** ► **Panneau de configuration** (ou Paramètres ► Panneau de configuration en Affichage classique) ► **Matériel et audio** ► **Son**. Dans le panneau de configuration **Son Windows**, sélectionnez l'onglet **Enregistrement**. Si le champ **USB Audio Codec** ne dispose pas d'un crochet, faites un clic droit et sélectionnez « Définir comme périphérique par défaut ». Sélectionnez **Propriétés** et cliquez sur l'onglet **Avancé** afin de sélectionner le format par défaut, 44 100 Hz ou 48 000 Hz.
- **Mac OS X 10.4-10.11 :** Cliquez sur la pomme Apple située dans le coin supérieur gauche de l'écran et sélectionnez **Préférences Système** ► **Sons**. Cliquez sur l'onglet **Entrée**. À partir du menu, sélectionnez **USB Audio Codec** comme périphérique par défaut. Sous le **Format**, sélectionnez 44 100 Hz ou 48 000 Hz.

Configuration du Black & Blue comme appareil de lecture par défaut

- **Windows XP :** Cliquez sur **Démarrer** ► **Panneau de configuration** (ou Paramètres ► Panneau de configuration en Affichage classique) ► **Sons et périphériques audio**. Cliquez sur l'onglet **Audio** sous **Enregistrement audio** et sélectionnez « **USB audio codec** » comme périphérique par défaut.
- **Windows Vista :** Cliquez sur **Démarrer** ► **Panneau de configuration** (ou Paramètres ► Panneau de configuration en Affichage classique) ► **Matériel et audio** ► **Son**. Cliquez sur l'onglet **Lecture** et sélectionnez **USB Audio Codec** comme périphérique par défaut.
- **Windows 7 :** Cliquez sur **Démarrer** ► **Panneau de configuration** ► **Son**. Cliquez sur l'onglet **Lecture** et sélectionnez **USB Audio Codec** comme périphérique par défaut.
- **Windows 8 :** Dans le menu **Démarrer**, cliquez sur le coin inférieur gauche de l'écran pour afficher le bureau. Dans le coin inférieur droit de la barre des tâches, recherchez l'icône de la commande de volume « haut-parleur ». Faites un clic droit sur l'icône du haut-parleur et sélectionnez **Périphériques de lecture**. Le panneau de configuration **Sons Windows** devrait s'afficher sur l'onglet **Lecture**. Si le champ **USB Audio Codec** ne dispose pas d'un crochet, faites un clic droit et sélectionnez « Définir comme périphérique par défaut ».
- **Windows 10 :** Cliquez sur **Démarrer** ► **Panneau de configuration** ► **Son**. Cliquez sur l'onglet **Lecture** et sélectionnez **USB Audio Codec** comme périphérique par défaut.
- **Mac OS X 10.4-10.11 :** Cliquez sur la pomme Apple située dans le coin supérieur gauche de l'écran et sélectionnez **Préférences Système** ► **Sons**. Cliquez sur l'onglet **Sortie**. À partir du menu, sélectionnez **USB Audio Codec** comme périphérique par défaut.

Guida per l'uso (Italiano)

Introduzione

Grazie per aver acquistato il Black & Blue. Per noi di Rane, prestazioni e affidabilità contano moltissimo, proprio come per te. Ecco perché progettiamo i nostri dispositivi con un unico obiettivo in mente: rendere le tue prestazioni le migliori possibili.

Contenuti della confezione

Black & Blue

Cavo di alimentazione

Euroblock

3 antenne Bluetooth

Guida per l'uso

Attacchi per il rack (fissati all'apparecchio)

Istruzioni di sicurezza e garanzia

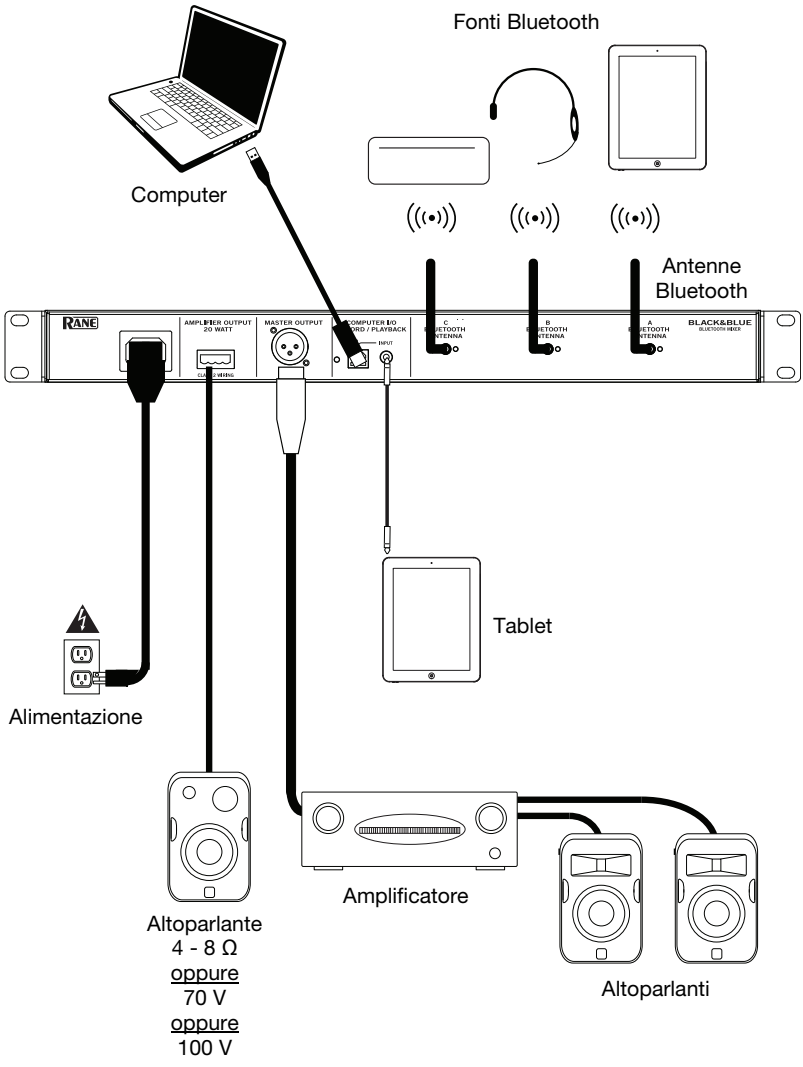
Assistenza

Per le ultime informazioni in merito a questo prodotto (documentazione, specifiche tecniche, requisiti di sistema, informazioni sulla compatibilità, ecc.) e per effettuarne la registrazione, recarsi alla pagina **rane.com**.

Per ulteriore assistenza sul prodotto, recarsi alla pagina **rane.com/support**.

Schema di configurazione

Elementi non elencati sotto *Introduzione > Contenuti della confezione* sono venduti separatamente.

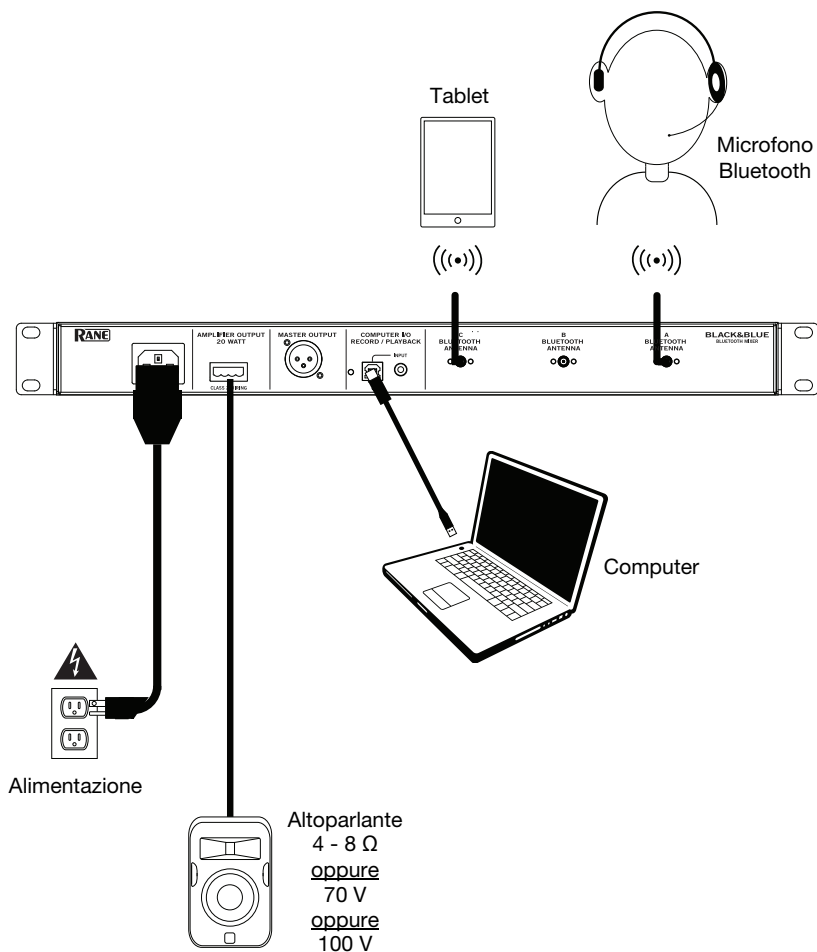


Esempi di applicazione

Sala conferenze

Questo esempio mostra:

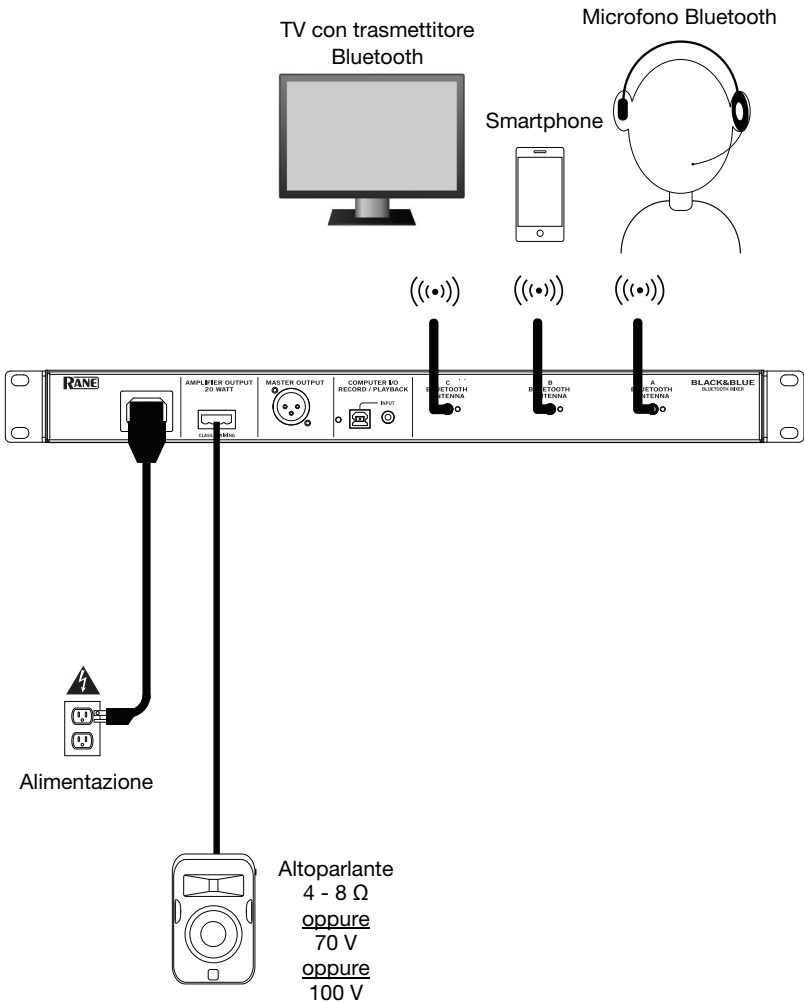
- un microfono Bluetooth con archetto collegato all'**ingresso A Bluetooth**
- l'**uscita Amplifier** collegata ad altoparlanti a gamma completa
- il **tasto Mix** è premuto per monitorare un mix delle fonti Bluetooth A e Computer



Bar

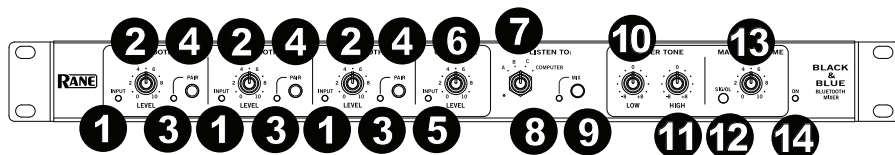
Questo esempio mostra:

- un microfono Bluetooth con archetto collegato all'**ingresso A Bluetooth**
- uno smartphone collegato all'**ingresso B Bluetooth**
- una TV con un trasmettitore Bluetooth collegato all'**ingresso C Bluetooth**
- l'**uscita Amplifier** collegata ad altoparlanti a gamma completa



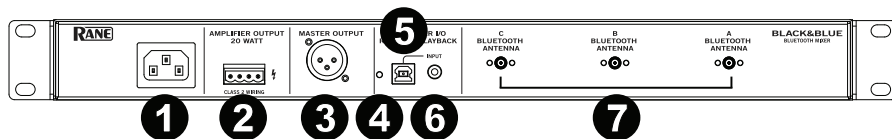
Caratteristiche

Pannello anteriore



1. **LED segnale Bluetooth:** questo LED si illumina di verde quando il segnale Bluetooth supera -40 dBFS.
2. **Manopola Input Level:** girare questa manopola per regolare il livello del segnale di ingresso per i singoli canali Bluetooth.
3. **LED di collegamento:** questo LED lampeggia quando il tasto **Pair** viene mantenuto premuto per 3 secondi ed è fisso quando è collegato a una fonte Bluetooth.
4. **Tasto Pair:** tenere premuto questo tasto per 3 secondi per effettuare il collegamento a una fonte Bluetooth. Tenere premuto questo tasto per 3 secondi per annullare il collegamento a una fonte Bluetooth.
5. **LED segnale computer:** questo LED si illumina di verde quando il segnale USB del computer supera -40 dBFS.
6. **Manopola livello Computer:** girare questa manopola per regolare il livello della riproduzione USB del computer o dell'ingresso TRS da 1/8" (3,5 mm).
7. **Manopola Listen To:** girare questa manopola per selezionare quale segnale di ingresso (Bluetooth A, B, C o Computer) inviare all'uscita Master e all'uscita Amplifier.
8. **LED Mix:** questo LED si illumina di giallo quando viene selezionata la modalità **Mix**.
9. **Tasto Mix:** premere questo tasto per monitorare una miscela di fonti Bluetooth A, B, C e Computer.
10. **Low EQ:** regolare questa manopola per alzare o abbassare le frequenze basse (bass) di tutti i segnali.
11. **High EQ:** regolare questa manopola per alzare o abbassare le frequenze alte (treble) di tutti i segnali.
12. **LED segnale:** questo LED si illumina di verde quando il volume master supera -40 dBFS, si illumina di giallo quando il segnale supera -10 dBFS, e si illumina di rosso quando il segnale supera 0 dBFS. Quando il LED si illumina di rosso, ridurre i valori della manopola di **livello di ingresso** per evitare "tagli" e distorsioni.
13. **Manopola Master Volume:** girare questa manopola per alzare o abbassare il livello del segnale inviato all'uscita Master, all'uscita Amplificatore e alla porta USB.
14. **LED di alimentazione:** questo LED si illumina di giallo quando l'apparecchio viene acceso.

Pannello posteriore



- Ingresso di alimentazione:** collegare a questo livello il cavo di alimentazione in dotazione.
- Uscita amplificatore:** invia il segnale master all'altoparlante. Sono presenti collegamenti a 4 – 32 ohm, 70 V, e 100 V. Collegarla all'altoparlante servendosi di un connettore Euroblock a 4 perni adeguato e un cavo delle dimensioni adeguate. Per maggiori informazioni, si veda il paragrafo **Operazione > Configurazione Euroblock**.
Nota bene: questa uscita fornisce sempre un segnale mono.
- Uscita Master:** collegare questa uscita mono XLR bilanciata a un altoparlante.
Nota bene: questa uscita è sempre sommata a un segnale mono.
- LED USB:** questo LED si illumina quando la porta USB è collegata alla porta USB di un computer.
- Porta USB:** collegare un cavo USB da qui alla porta USB di un computer per la riproduzione e la registrazione di audio
Nota bene: questa uscita fornisce sempre un segnale mono.
- Ingresso TRS da 1/8" (3,5 mm):** collegare un dispositivo a livello di linea quali uno smartphone, un tablet, un lettore CD, ecc. a questo livello.
Nota bene: collegando questo jack si scollega l'ingresso USB (riproduzione). L'uscita USB (registrazione) non è coinvolta. Ciò consente la registrazione di tre segnali Bluetooth e dell'ingresso TRS da 1/8" (3,5 mm) sul computer servendosi della porta USB.
- Bluetooth Antenna:** collegare a questo livello le 3 antenne Bluetooth in dotazione per il collegamento a fonti Bluetooth.

Uso

Collegamento di fonti Bluetooth

1. Collegare le 3 antenne Bluetooth in dotazione ai connettori presenti sul pannello posteriore del Black & Blue.
2. Accendere il Black & Blue. Il LED di alimentazione si illumina in maniera fissa.
3. Tenere premuto il tasto **Pair** per 3 secondi per l'ingresso Bluetooth specifico cui si desidera collegare la fonte Bluetooth. Il LED di collegamento Pair lampeggerà.
4. Collegare la fonte Bluetooth al Black & Blue.
 - a. **Smartphone:** aprire le configurazioni Bluetooth nello smartphone, trovare l'**Black & Blue-A**, e collegarlo. Una volta collegato, il LED sul Black & Blue sarà illuminato in maniera fissa.
 - b. **Bluetooth cuffie con mic:** accendere le cuffie con microfono. Il LED mic lampeggia rapidamente mentre cerca il Black & Blue. Una volta effettuato il collegamento, il LED lampeggia lentamente e il LED di collegamento del Black & Blue sarà illuminato in maniera fissa.

Nota bene: l'audio Bluetooth non può essere inviato alle cuffie. L'audio Bluetooth sarà inviato unicamente dal microfono di un paio di cuffie Bluetooth al Black & Blue.

Per interrompere il collegamento da un dispositivo Bluetooth, tenere premuto il tasto di collegamento dell'ingresso Bluetooth per 3 secondi.

Nota bene: se il microfono si collega con una fonte Bluetooth diversa e non desiderata (ad esempio Black & Blue-A), premere il tasto di ricerca sul microfono Bluetooth e collegarlo alla fonte Bluetooth successiva (Black & Blue-B o Black & Blue-C).

Nota bene: ripetere i passaggi di cui sopra per collegare ulteriori fonti Bluetooth.

Scelta delle fonti

1. Collegare le antenne Bluetooth in dotazione ai connettori presenti sul pannello posteriore del Black & Blue.
2. Tenere premuto il tasto **Pair** per 3 secondi per collegare le fonti Bluetooth.
3. Collegare un cavo USB dalla porta USB del Black & Blue a una porta USB disponibile del computer.
4. Regolare la manopola **Listen To** per selezionare Bluetooth A, B, C o Computer come fonte. Premere il tasto **Mix** per sentire un mix di tutte le fonti provenienti dall'**uscita Master** e dall'**uscita Power Amplifier**.
5. Girare la manopola **Master Volume** per regolare il livello di segnale inviato all'**uscita Master** e all'**uscita Power Amplifier**.

Registrazione

1. Collegare un cavo USB dalla porta USB del Black & Blue a una porta USB disponibile del computer.
2. Si veda la sezione **Setup computer > Configurazione del Black & Blue come dispositivo di registrazione predefinito** per impostare il Black & Blue come dispositivo di registrazione predefinito.
3. Sul computer, aprire il proprio software di registrazione preferito.

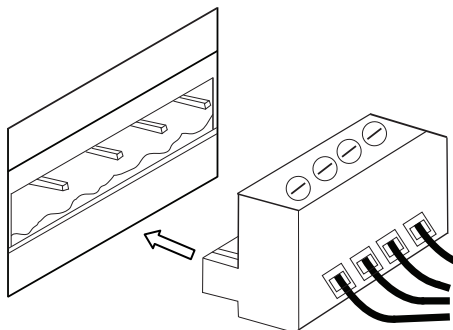
Nota bene: per ascoltare la musica riprodotta o per monitorare i contenuti registrati, ascoltare con le casse del computer o collegare l'**uscita Master** del Black & Blue a un amplificatore o alle casse.

Riproduzione

È possibile ascoltare la musica presente sul proprio computer tramite il Black & Blue. Si veda **Setup computer > Configurazione del Black & Blue come dispositivo di riproduzione predefinito** prima di riprodurre la musica del computer.

Configurazione Euroblock

1. Collegare un dispositivo all'**ingresso TRS da 1/8" (3,5 mm)** oppure collegare la **fonte Bluetooth** al Black & Blue.
2. Spellare l'isolamento del cavo di circa 6 mm alle estremità. Quando si utilizzano cavi spellati, torcere le estremità dei cavi per formare un cavo teso. Ciò eviterà cortocircuiti dovuti a fili liberi. Inserire l'estremità del filo nella porta adeguata. Spingere il filo fino in fondo al connettore. Servirsi di un piccolo cacciavite (-) per fissare ciascun filo. Assicurarsi che le connessioni siano ben fissate, ma non troppo serrate. Verificare il collegamento tentando di estrarre il filo dal connettore. Se esce, allentare la vite e ripetere il procedimento per fissarlo in maniera più salda.
3. Fissare il connettore Euroblock all'**uscita Amplifier** sul Black & Blue.
4. Assicurarsi che tutte le manopole **Level** siano impostate su "0".
5. Collegare il cavo di alimentazione in dotazione dall'ingresso di alimentazione a una presa di alimentazione. Accendere il Black & Blue.
6. Regolare le manopole di Livello (**Level**) di ciascun canale e la manopola **Master Volume** per ottenere un segnale forte senza distorsione o "salti". Ridurre l'impostazione del **Master Volume** quando il LED di segnale si illumina continuamente di rosso.
7. Regolare le manopole di tonalità **Low** e **High** per regolare il contour del suono a piacimento.



Nota bene: la manopola **Low** influisce su rimbombi, ritmi e altri suoni bassi. Ridurre questa impostazione quando vengono mixati solo segnali vocali. La manopola di tonalità **High** influisce su nitidezza e chiarezza. Ridurre questa impostazione se il contenuto suona stridulo o duro.

Configurazione del computer

Configurare il Black & Blue come dispositivo di registrazione predefinito

- **Windows XP:** cliccare sul **Menu Start** ► **Pannello di controllo** (o Impostazioni ► **Pannello di controllo** nella vista Classica) ► **Suoni e periferiche audio**. Cliccare sulla scheda **Audio** e selezionare **USB Audio Codec** come periferica predefinita sotto **Registrazione suoni**. Selezionare **Proprietà** e cliccare sulla scheda **Avanzate** per selezionare il formato predefinito, 44100 Hz o 48000 Hz.
- **Windows Vista:** cliccare sul menu **Start** ► **Pannello di controllo** (o Impostazioni ► **Pannello di controllo** nella vista Classica) ► **Hardware e suoni** ► **Suoni**. Cliccare sulla scheda **Registrazione** e selezionare **USB Audio Codec** come periferica predefinita. Selezionare **Proprietà** e cliccare sulla scheda **Avanzate** per selezionare il formato predefinito, 44100 Hz o 48000 Hz.
- **Windows 7:** cliccare sul menu **Start** ► **Pannello di controllo** ► **Audio**. Cliccare sulla scheda **Registrazione** e selezionare **USB Audio Codec** come periferica predefinita. Selezionare **Proprietà** e cliccare sulla scheda **Avanzate** per selezionare il formato predefinito, 44100 Hz o 48000 Hz.
- **Windows 8:** nel menu **Start**, cliccare sull'angolo inferiore sinistro dello schermo per passare al Desktop. Nell'angolo inferiore destro della Barra delle applicazioni, individuare l'icona "Speaker" di controllo del Volume. Fare clic col tasto destro del mouse e selezionare **Dispositivi di riproduzione**. Nel pannello di controllo **Audio di Windows** selezionare la scheda **Registrazione**. Se l'**USB Audio Codec** non presenta un segno di spunta verde, fare click col destro e selezionare "Imposta come dispositivo predefinito". Selezionare **Proprietà** e cliccare sulla scheda **Avanzate** per selezionare il formato predefinito, 44100 Hz o 48000 Hz.
- **Windows 10:** cliccare sul menu **Start** ► **Pannello di controllo** (o Impostazioni ► **Pannello di controllo** nella vista Classica) ► **Hardware e suoni** ► **Suoni**. Nel pannello di controllo **Audio di Windows** selezionare la scheda **Registrazione**. Se l'**USB Audio Codec** non presenta un segno di spunta verde, fare click col destro e selezionare "Imposta come dispositivo predefinito". Selezionare **Proprietà** e cliccare sulla scheda **Avanzate** per selezionare il formato predefinito, 44100 Hz o 48000 Hz.
- **Mac OS X 10.4-10.11:** Cliccare sull'icona della mela nell'angolo superiore sinistro, quindi cliccare su **System Preferences** ► **Sound**. Fare clic sulla scheda **"Ingresso"**. Dal menu, selezionare **"USB Audio Codec"** come periferica. Sotto **Format**, selezionare 44100 Hz o 48000 Hz.

Configurare il Black & Blue come dispositivo di riproduzione predefinito

- **Windows XP:** cliccare sul **Menu Start** ► **Pannello di controllo** (o Impostazioni ► **Pannello di controllo** nella vista Classica) ► **Suoni e periferiche audio**. Cliccare sulla scheda **Audio** e selezionare **USB Audio Codec** sotto **Registrazione suoni**.
- **Windows Vista:** cliccare sul menu **Start** ► **Pannello di controllo** (o Impostazioni ► **Pannello di controllo** nella vista Classica) ► **Hardware e suoni** ► **Suoni**. Cliccare sulla scheda **Riproduzione** e selezionare **USB Audio Codec**.
- **Windows 7:** cliccare sul menu **Start** ► **Pannello di controllo** ► **Audio**. Cliccare sulla scheda **Riproduzione** e selezionare **USB Audio Codec** come periferica predefinita.
- **Windows 8:** nel menu **Start**, cliccare sull'angolo inferiore sinistro dello schermo per passare al Desktop. Nell'angolo inferiore destro della Barra delle applicazioni, individuare l'icona "Speaker" di controllo del Volume. Fare clic col tasto destro del mouse e selezionare **Dispositivi di riproduzione**. Il pannello di controllo **Audio di Windows** dovrebbe comparire sulla scheda **Riproduzione**. Se l'**USB Audio Codec** non presenta un segno di spunta verde, fare click col destro e selezionare "Imposta come dispositivo predefinito".
- **Windows 10:** cliccare sul menu **Start** ► **Pannello di controllo** ► **Audio**. Cliccare sulla scheda **Riproduzione** e selezionare **USB Audio Codec** come periferica predefinita.
- **Mac OS X 10.4-10.11:** cliccare sull'icona della mela nell'angolo superiore sinistro, quindi cliccare su **System Preferences** ► **Sound**. Fare clic sulla scheda **"Output"** (uscita). Dal menu, selezionare **"USB Audio Codec"** come periferica.

Benutzerhandbuch (Deutsch)

Einführung

Vielen Dank für den Kauf des Black & Blue. Bei Rane schätzen wir Leistung und Zuverlässigkeit - genau wie Sie. Darum entwerfen wir unsere Geräte stets nur mit einem einzigen Ziel vor Augen: Ihre Anwendung so gut wie möglich zu unterstützen.

Lieferumfang

Black & Blue

Stromkabel

Euroblock

(3) Bluetooth-Antennen

Benutzerhandbuch

Rack-Montagewinkel (am Gerät angebracht)

Sicherheitshinweise und Garantieinformationen

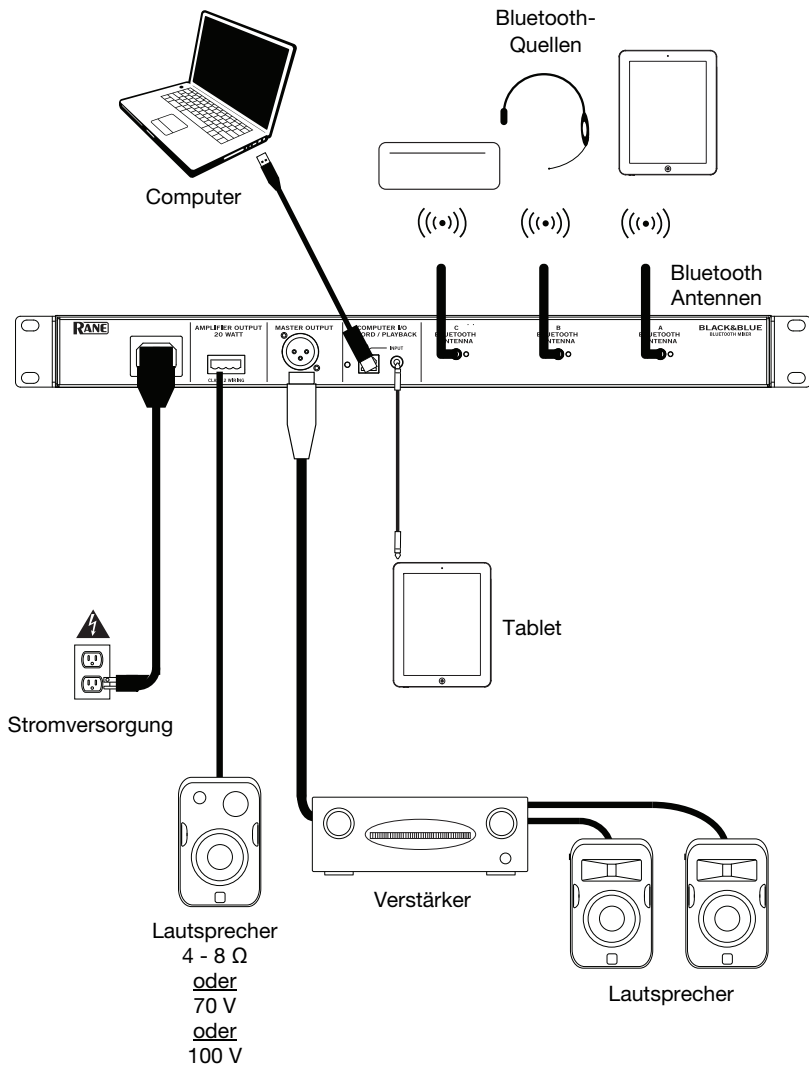
Kundendienst

Für die neuesten Informationen zu diesem Produkt (Dokumentation, technische Daten, Systemanforderungen, Informationen zur Kompatibilität etc.) und zur Produktregistrierung besuchen Sie bitte rane.com.

Für zusätzlichen Produkt-Support besuchen Sie rane.com/support.

Aufbaudiagramm

Teile, die nicht unter **Einführung > Lieferumfang** angegeben sind, sind separat erhältlich.

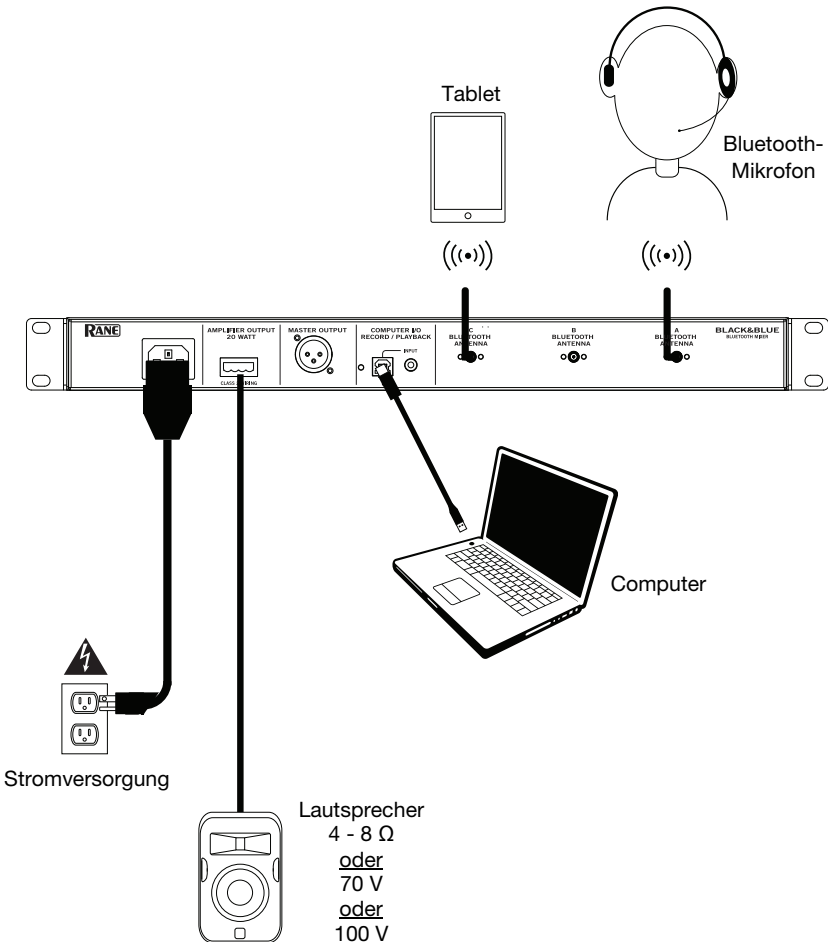


Anwendungsbeispiele

Konferenzraum

Dieses Beispiel zeigt:

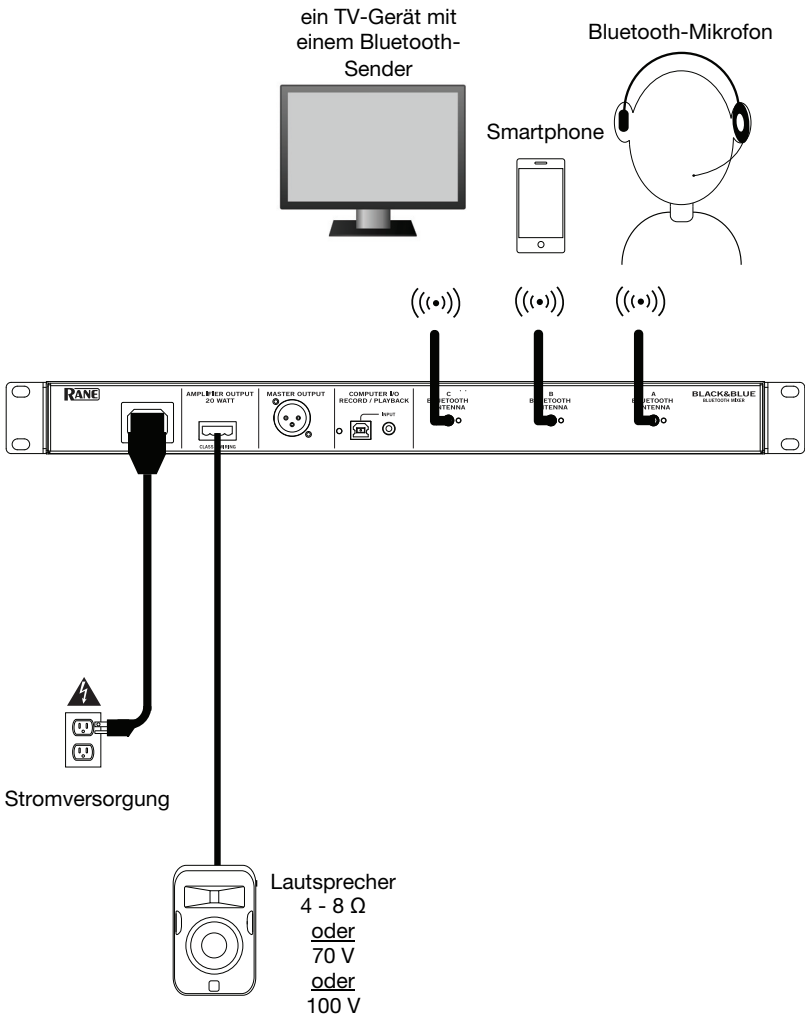
- ein am Kopf getragenes Bluetooth-Mikrofon, das mit dem **Bluetooth-Eingang A** verbunden ist
- den **Amplifier-Ausgang**, der mit Full-Range-Lautsprechern verbunden ist
- die **Mix-Taste** ist heruntergedrückt, um das Monitoring der Bluetooth A und Computer-Quellen zu ermöglichen



Kaffeebar

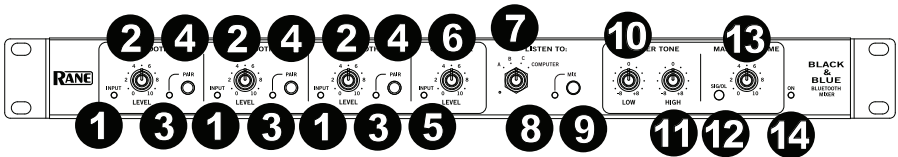
Dieses Beispiel zeigt:

- ein am Kopf getragenes Bluetooth-Mikrofon, das mit dem **Bluetooth-Eingang A** verbunden ist
- ein Smartphone, das mit dem **Bluetooth-Eingang B** verbunden ist
- ein TV-Gerät mit einem Bluetooth-Sender, das mit dem **Bluetooth-Eingang C** verbunden ist
- den **Amplifier-Ausgang**, der mit Full-Range-Lautsprechern verbunden ist



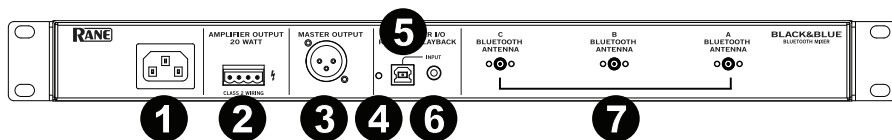
Funktionen

Vorderseite



1. **Bluetooth-Signal-LED:** Diese LED leuchtet grün, wenn das Bluetooth-Signal -40 dBFS überschreitet.
2. **Eingangsspegelregler:** Drehen Sie diesen Regler, um den Eingangssignalpegel für die einzelnen Bluetooth-Kanäle einzustellen.
3. **Koppel-LED:** Diese LED blinkt, wenn die **Pair**-Taste gedrückt und 3 Sekunden lang gedrückt gehalten wird und leuchtet konstant, wenn sie mit einer Bluetooth-Quelle gekoppelt ist.
4. **Koppel-Taste:** Halten Sie diese Taste 3 Sekunden lang gedrückt, um eine Verbindung zu einer Bluetooth-Quelle herzustellen. Halten Sie diese Taste 3 Sekunden lang gedrückt, um die Bluetooth-Verbindung zu trennen.
5. **Computer-Signal-LED:** Diese LED leuchtet grün, wenn das Computer-USB-Signal -40 dBFS überschreitet.
6. **Computer-Pegelregler:** Drehen Sie diesen Knopf, um den Pegel für die USB-Wiedergabe des Computers oder den 3,5-mm-TRS-Eingang einzustellen.
7. **Listen To-Regler:** Drehen Sie diesen Regler, um auszuwählen, welches Eingangssignal (Bluetooth A, B, C oder Computer) an den Master-Ausgang und den Amplifier-Ausgang gesendet wird.
8. **Mix-LED:** Diese LED leuchtet gelb, wenn der **Mix**-Modus ausgewählt ist.
9. **Mix-Taste:** Drücken Sie diese Taste, um eine Mischung der Bluetooth A-, B-, C- und Computer-Quellen zu überwachen.
10. **Low-EQ:** Stellen Sie diesen Regler ein, um die tiefen Frequenzen (Bass) für alle Signale zu erhöhen oder zu verringern.
11. **High-EQ:** Stellen Sie diesen Regler ein, um die hohen Frequenzen (Treble) für alle Signale zu erhöhen oder zu verringern.
12. **Signal-LED:** Diese LED leuchtet grün, wenn die Master-Lautstärke -40 dBFS überschreitet, gelb, wenn das Signal -10 dBFS überschreitet und rot, wenn das Signal 0 dBFS überschreitet. Wenn die LED rot leuchtet, verringern Sie die Einstellungen des **Eingangsspegelreglers**, um „Clipping“ und Verzerrungen zu vermeiden.
13. **Master Volume-Regler:** Drehen Sie diesen Regler, um den Signalpegel zu erhöhen oder zu verringern, der an den Master-Ausgang, den Verstärker Ausgang und den USB-Anschluss gesendet wird.
14. **Power-LED:** Diese LED leuchtet gelb, wenn das Gerät eingeschaltet ist.

Rückseite



1. **Netzeingang:** Schließen Sie das mitgelieferte Netzkabel hier an.
2. **Endstufenausgang:** Sendet das Master-Signal an Ihren Lautsprecher. Es stehen 4 - 32 Ohm, 70 V und 100 V Anschlüsse zur Verfügung. Schließen Sie dies an Ihren Lautsprecher an, indem Sie einen 4-poligen Euroblock-Stecker und einen entsprechend dimensionierten Draht verwenden. Weitere Informationen finden Sie im Abschnitt **Betrieb > Euroblock-Setup**.
Hinweis: Dieser Ausgang liefert immer ein Monosignal.
3. **Master-Ausgang:** Verbinden Sie diesen symmetrischen Mono-XLR-Ausgang mit einem aktiven Lautsprecher.
Hinweis: Dieser Ausgang wird immer zu einem Monosignal summiert.
4. **USB-LED:** Diese LED leuchtet auf, wenn der USB-Anschluss mit dem USB-Anschluss eines Computers verbunden ist.
5. **USB-Anschluss:** Schließen Sie hier ein USB-Kabel an den USB-Anschluss eines Computers an, um Audiowiedergabe und -aufnahme zu ermöglichen.
Hinweis: Dieser Ausgang liefert immer ein Monosignal.
6. **3,5 mm TRS-Eingang:** Schließen Sie hier ein Line-Level-Gerät wie ein Smartphone, ein Tablet, einen CD-Player usw. an.
Hinweis: Das Anschließen an diese Buchse trennt den USB-Eingang (Wiedergabe). Der USB-Ausgang (Aufzeichnung) ist nicht betroffen. Damit können drei Bluetooth-Signale und der 3,5-mm-TRS-Eingang über den USB-Anschluss am Computer aufgezeichnet werden.
7. **Bluetooth-Antenne:** Schließen Sie hier die 3 mitgelieferten Bluetooth-Antennen an, um eine Verbindung zu den Bluetooth-Quellen herzustellen.

Betrieb

Koppeln von Bluetooth-Quellen

1. Schließen Sie die 3 mitgelieferten Bluetooth-Antennen an die Anschlüsse an der Rückseite von Black & Blue an.
2. Schalten Sie Black & Blue ein. Die Betriebsanzeige leuchtet dauerhaft.
3. Halten Sie die **Pair**-Taste 3 Sekunden lang gedrückt, um den Bluetooth-Eingang auszuwählen, den Sie für Ihre Bluetooth-Quelle verwenden möchten. Die Koppel-LED blinkt.
4. Koppeln Sie Ihre Bluetooth-Quelle mit dem Black & Blue.
 - a. **Smartphone:** Öffnen Sie die Bluetooth-Einstellungen in Ihrem Smartphone, suchen **Black & Blue-A** und stellen eine Verbindung her. Die Koppel-LED am Black & Blue leuchtet durchgehend, wenn eine Verbindung hergestellt wurde.
 - b. **Bluetooth-Headset-Mikrofon:** Schalten Sie das Headset-Mikrofon ein. Die Mikrofon-LED blinkt schnell, wenn Sie nach Black & Blue suchen. Nach dem erfolgreichen Koppeln blinkt die Mikrofon-LED langsam und die Koppel-LED am Black & Blue leuchtet durchgehend.

Hinweis: Bluetooth-Audio kann nicht an die Kopfhörer eines Headsets gesendet werden. Bluetooth-Audio wird nur vom Mikrofon eines Bluetooth-Headsets an das Black & Blue gesendet.

Um die Verbindung zu einer Bluetooth-Quelle zu trennen, halten Sie die Koppel-Taste des Bluetooth-Eingangs 3 Sekunden lang gedrückt.

Hinweis: Wenn das Mikrofon mit einer anderen, unerwünschten Bluetooth-Quelle verbunden ist (z. B. Black & Blue-A), drücken Sie die Such-Taste am Bluetooth-Headset-Mikrofon und stellen eine Verbindung zur nächsten Bluetooth-Quelle her (Black & Blue-B oder Black & Blue-C).

Hinweis: Wiederholen Sie die obigen Schritte, um weitere Bluetooth-Quellen anzuschließen.

Quellen auswählen

1. Schließen Sie die mitgelieferten Bluetooth-Antennen an die Anschlüsse an der Rückseite von Black & Blue an.
2. Halten Sie die **Pair**-Taste(n) 3 Sekunden lang gedrückt, um eine Verbindung zu Ihrer/Ihren Bluetooth-Quelle(n) herzustellen.
3. Verbinden Sie den USB-Anschluss des Black & Blue mit einem freien **USB-Anschluss** Ihres Computers mit einem USB-Kabel.
4. Stellen Sie den **Listen To**-Regler ein, um Bluetooth Bluetooth A, B, C oder Computer als Quelle auszuwählen. Drücken Sie die **Mix**-Taste, um einen Mix aller Quellen vom **Master-Ausgang** und vom **Endstufenausgang** zu hören.
5. Drehen Sie den **Master Volume**-Regler, um den Signalpegel einzustellen, der an den **Master-Ausgang** und den **Endstufenausgang** gesendet wird.

Aufnahme

1. Verbinden Sie den USB-Anschluss des Black & Blue mit einem freien **USB-Anschluss** Ihres Computers mit einem USB-Kabel.
2. Lesen Sie den Abschnitt **Computer-Setup > Einstellungen**, um Black & Blue als Standard-Aufnahmegerät festzulegen.
3. Öffnen Sie auf Ihrem Computer Ihre bevorzugte Aufnahmesoftware.

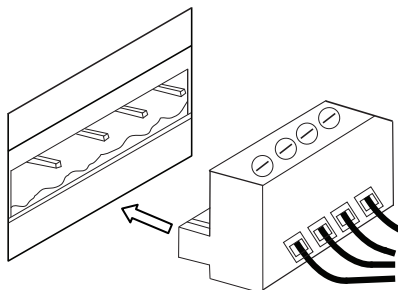
Hinweis: Um die Musik während der Wiedergabe zu hören oder um Aufnahmeinhalte zu überwachen, verwenden Sie die Lautsprecher Ihres Computers oder verbinden den **Master-Ausgang** des Black & Blue mit einem Verstärker oder Aktivlautsprechern.

Wiedergabe

Sie können die Musik auf Ihrem Computer über Black & Blue hören. Lesen Sie den Abschnitt **Computer-Setup > Einstellungen**, um **Black & Blue als Standard-Wiedergabegerät einzustellen**, bevor Sie die Musik vom Computer wiedergeben.

Euroblock-Setup

1. Schließen Sie ein Gerät an den **3,5 mm TRS-Eingang** an oder koppeln Sie Ihre **Bluetooth-Quelle** mit Schwarz & Blau.
2. Ziehen Sie etwa 6 mm Isolierung von den Drahtenden ab. Verdrillen Sie bei der Verwendung von Litzen die Kabelenden, um eine straffe Leitung zu erzielen. Dies hilft bei der Vermeidung von Kurzschlüssen durch lose Enden. Stecken Sie das Kabelende in den entsprechenden Anschluss. Schieben Sie den Draht soweit wie möglich in den Stecker. Verwenden Sie einen kleinen (-) Schraubendreher, um jeden Draht zu sichern. Sorgen Sie dafür, dass die Anschlüsse sicher, aber nicht zu fest sitzen. Überprüfen Sie die Verbindung, indem Sie versuchen, den Draht aus dem Stecker herauszuziehen. Wenn sich der Draht herausziehen lässt, lösen Sie die Schraube und wiederholen Sie den Vorgang, um ihn besser zu sichern.
3. Bringen Sie den Euroblock-Anschluss an den **Amplifier-Ausgang** am Black & Blue an.
4. Sorgen Sie dafür, dass alle **Pegelregler** auf „0“ eingestellt sind.
5. Verbinden Sie das mitgelieferte Netzkabel mit dem Netzeingang und einer Steckdose; Schalten Sie Black & Blue ein.
6. Passen Sie die einzelnen **Level-Kanaleingangsregler** und den **Master Volume-Regler** an, um ein starkes Signal ohne Verzerrung oder „Clipping“ zu erhalten. Verringern Sie die **Master Volume** -Einstellung, wenn die Signal-LED kontinuierlich rot leuchtet.
7. Stellen Sie die **Low-** und **High-**Regler ein, um den Sound nach Ihren Wünschen zu konturieren.



Hinweis: Der **Low-**Regler beeinflusst Dröhnen, dumpfe Schläge und andere Bassgeräusche. Reduzieren Sie diese Einstellung, wenn nur Sprachsignale gemischt werden. Der **High-**Tone-Regler beeinflusst Helligkeit und Klarheit. Reduzieren Sie diese Einstellung, wenn der Inhalt zu schrill oder scharf klingt.

Computer-Setup

Einstellen von Black & Blue als Standardaufnahmegerät

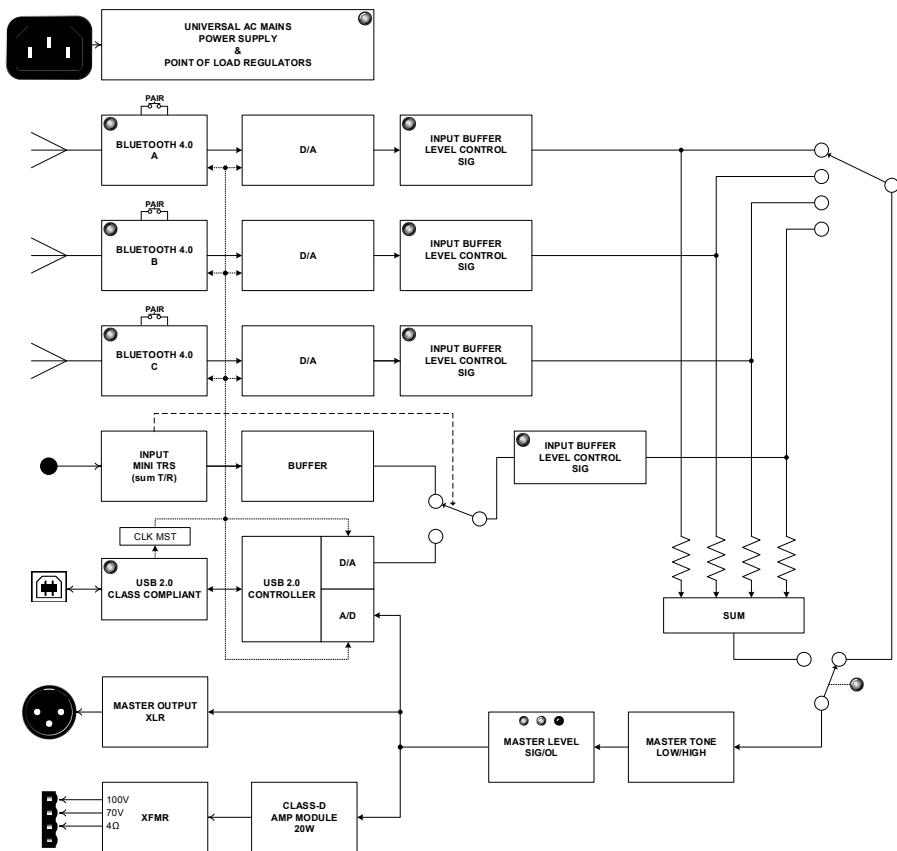
- **Windows XP:** Klicken Sie auf **Startmenü ▶ Systemsteuerung** (oder Einstellungen ▶ Systemsteuerung in der klassischen Ansicht) ▶ **Sound und Audiogeräte**. Klicken Sie auf die Registerkarte **Audio** unter **Aufnahme** und wählen **USB Audio Codec** als Standard-Gerät aus. Wählen Sie **Eigenschaften** aus und klicken Sie auf die Registerkarte **Erweitert**, um das Standardformat 44100 Hz oder 48000 Hz auszuwählen.
- **Windows Vista:** Klicken Sie auf **Startmenü ▶ Systemsteuerung** (oder Einstellungen ▶ Systemsteuerung in der klassischen Ansicht) ▶ **Hardware und Sound ▶ Ton**. Klicken Sie auf die Registerkarte **Aufnahme** und wählen Sie **USB Audio Codec** als Standard-Gerät aus. Wählen Sie **Eigenschaften** aus und klicken Sie auf die Registerkarte **Erweitert**, um das Standardformat 44100 Hz oder 48000 Hz auszuwählen.
- **Windows 7:** Wählen Sie **Startmenü ▶ Systemsteuerung ▶ Ton**. Klicken Sie auf die Registerkarte **Aufnahme** und wählen Sie **USB Audio Codec** als Standard-Gerät aus. Wählen Sie **Eigenschaften** aus und klicken Sie auf die Registerkarte **Erweitert**, um das Standardformat 44100 Hz oder 48000 Hz auszuwählen.
- **Windows 8:** Klicken Sie im **Startmenü** auf die linke untere Ecke des Bildschirms, um zum Desktop zu gelangen. Klicken Sie in der rechten unteren Ecke der Taskleiste auf das „Lautsprechersymbol“. Klicken Sie mit der rechten Maustaste auf den Lautsprecher und wählen **Wiedergabegeräte**. In der **Windows-Systemsteuerung** für Sound wählen Sie die Registerkarte **Aufnahme**. Wenn neben **USB Audio Codec** kein grünes „Häkchen“-Symbol angezeigt wird, klicken Sie mit der rechten Maustaste auf das Gerät und wählen „Als Standardgerät festlegen“. Wählen Sie **Eigenschaften** aus und klicken Sie auf die Registerkarte **Erweitert**, um das Standardformat 44100 Hz oder 48000 Hz auszuwählen.
- **Windows 10:** Klicken Sie auf **Startmenü ▶ Systemsteuerung** (oder Einstellungen ▶ Systemsteuerung in der klassischen Ansicht) ▶ **Hardware und Sound ▶ Ton**. In der **Windows-Systemsteuerung** für Sound wählen Sie die Registerkarte **Aufnahme**. Wenn neben **USB Audio Codec** kein grünes „Häkchen“-Symbol angezeigt wird, klicken Sie mit der rechten Maustaste auf das Gerät und wählen „Als Standardgerät festlegen“. Wählen Sie **Eigenschaften** aus und klicken Sie auf die Registerkarte **Erweitert**, um das Standardformat 44100 Hz oder 48000 Hz auszuwählen.
- **Mac OS X 10.4-10.11:** Klicken Sie auf das obere linke „Apfel“-Symbol und klicken dann auf **Systemeinstellungen ▶ Ton**. Klicken Sie auf die Registerkarte **Input**. Aus dem Menü wählen Sie **USB Audio Codec** als Gerät. Unter **Format** wählen Sie **44100,0 Hz** oder **48000,0 Hz**.

Einstellen von Black & Blue als Standardwiedergabegerät

- **Windows XP:** Klicken Sie auf **Startmenü ▶ Systemsteuerung** (oder Einstellungen ▶ Systemsteuerung in der klassischen Ansicht) ▶ **Sound und Audiogeräte**. Klicken Sie auf die Registerkarte **Audio** und wählen unter **Audiowiedergabe** die Option **USB-Audiocodec** aus.
- **Windows Vista:** Klicken Sie auf **Startmenü ▶ Systemsteuerung** (oder Einstellungen ▶ Systemsteuerung in der klassischen Ansicht) ▶ **Hardware und Sound ▶ Ton**. Klicken Sie auf die Registerkarte **Wiedergabe** und wählen unter Audiowiedergabe die Option **USB Audio Codec** aus.
- **Windows 7:** Wählen Sie **Startmenü ▶ Systemsteuerung ▶ Ton**. Klicken Sie auf die Registerkarte **Wiedergabe** und wählen Sie **USB Audio Codec** als Standard-Gerät aus.
- **Windows 8:** Klicken Sie im **Startmenü** auf die linke untere Ecke des Bildschirms, um zum Desktop zu gelangen. Klicken Sie in der rechten unteren Ecke der Taskleiste auf das „Lautsprechersymbol“. Klicken Sie mit der rechten Maustaste auf den Lautsprecher und wählen **Wiedergabegeräte**. Die **Windows-Systemsteuerung** für Sound sollte nun unter der Registerkarte **Wiedergabe** aufscheinen. Wenn neben **USB Audio Codec** kein grünes „Häkchen“-Symbol angezeigt wird, klicken Sie mit der rechten Maustaste auf das Gerät und wählen „Als Standardgerät festlegen“.
- **Windows 10:** Wählen Sie **Startmenü ▶ Systemsteuerung ▶ Ton**. Klicken Sie auf die Registerkarte **Wiedergabe** und wählen Sie **USB Audio Codec** als Standard-Gerät aus.
- **Mac OS X 10.4-10.11:** Klicken Sie auf das obere linke „Apfel“-Symbol und klicken dann auf **Systemeinstellungen ▶ Ton**. Klicken Sie auf die Registerkarte **Ausgabe**. Aus dem Menü wählen Sie **USB Audio Codec** als Gerät.

Appendix (English)

Block Diagram



Technical Specifications

Bluetooth Specifications	Version: 4.2 Profile: A2DP, AVRCP, HFP, HSP Range: Up to 88'; 27 m * Maximum Transmission Power: 8 dBm Frequency: 2402-2480 MHz
Connectors	(1) 1/8" (3.5 mm) TRS input (1) USB Type-B port (1) IEC power cable input (1) XLR output (1) 4-position Euroblock output (5.08 mm) (3) Bluetooth antenna connectors
Inputs/Outputs	Amplifier Output: Mono, 20W. @ 4 Ω, 70 V and 100 V XLR Balanced Output: Frequency Response: 20 Hz – 20 kHz THD+N: < 0.05% 3.5 mm TRS Unbalanced Input: THD+N < 0.05% Frequency Response: 20 Hz – 20 kHz USB: 44.1 kHz, 24 bit
Power	power cable Connection: IEC Voltage: 100–240VAC, 50/60 Hz Consumption: 30 W
Dimensions (width x depth x height)	19" x 11" x 1.7" 483 x 286 x 44 mm
Weight	9.15 lbs. 4.15 kg

* Bluetooth range is affected by walls, obstructions, and movement. For optimal performance, place the product in a location that is unobstructed by walls, furniture, etc.

Specifications are subject to change without notice.

Trademarks & Licenses

Rane is a trademark of inMusic Brands, Inc., registered in the U.S. and other countries.

The *Bluetooth* word mark and logos are registered trademarks owned by Bluetooth SIG, Inc. and any use of such marks by Rane is under license.

All other product names, company names, trademarks, or trade names are those of their respective owners.

rane.com