

SERIE eGPA

AMPLIFICATEURS À BASSE IMPÉDANCE

Amplificateur multicanal



MODE D'EMPLOI

SOMMAIRE

1.	REMARQUE IMPORTANTE	3
2.	CONSIGNES DE SÉCURITÉ IMPORTANTES	3
3.	NOTE IMPORTANTE	5
4.	INTRODUCTION	5
	<i>4.1 Fonctions.....</i>	<i>5</i>
5.	INSTALLATION	6
	<i>5.1 Disposition, montage, ventilation.....</i>	<i>6</i>
	<i>5.2 Connexion au secteur.....</i>	<i>6</i>
	<i>5.3 Connexions d'entrée de signal</i>	<i>7</i>
	<i>5.4 Mode d'économie d'énergie</i>	<i>7</i>
	<i>5.5 Circuit limiteur.....</i>	<i>7</i>
	<i>5.6 Connexions de sortie</i>	<i>8</i>
6.	MISE EN MARCHÉ ET UTILISATION. FONCTIONNEMENT	8
	<i>6.1 Mise en marche.....</i>	<i>8</i>
	<i>6.2 Atténuateurs d'entrée.....</i>	<i>9</i>
	<i>4.3. Indicateurs (témoins).....</i>	<i>9</i>
7.	ENTRETIEN	10
8.	SCHEMA DE FONCTIONNEMENT	11
9.	LISTE DE FONCTIONS	12
10.	CARACTÉRISTIQUES TECHNIQUES	13
11.	SCHEMA DE BLOCS	14

1. REMARQUE IMPORTANTE



WARNING: SHOCK HAZARD - DO NOT OPEN

AVIS: RISQUE DE CHOC ÉLECTRIQUE - NE PAS OUVRIR



Le symbole d'éclair avec une flèche, à l'intérieur d'un triangle équilatéral, avertit l'utilisateur de la présence d'une « tension dangereuse », non isolée, à l'intérieur de l'enceinte du produit, assez importante pour constituer un risque d'électrocution des personnes.



Le point d'exclamation dans un triangle équilatéral avertit l'utilisateur de l'existence d'importantes instructions d'opération et de maintenance (entretien courant) dans les documents qui accompagnent l'appareil.

AVERTISSEMENT: afin d'éviter tout incendie ou électrocution, n'exposez pas cet appareil à la pluie ou l'humidité

AVERTISSEMENT: Les appareils de construction de type I doivent être raccordés à l'aide d'une prise avec protection de terre.

2. CONSIGNES DE SÉCURITÉ IMPORTANTES

1. Lisez ces instructions.
2. Conservez ces instructions.
3. Prenez en compte tous les avertissements.
4. Suivez toutes les instructions.
5. N'utilisez pas cet appareil près de l'eau.
6. Nettoyez-le uniquement à l'aide d'un chiffon sec.
7. Ne bloquez pas les ouvertures d'aération. Installez-le en respectant les instructions du fabricant.

8. Ne l'installez pas près de sources de chaleur telles que des radiateurs, des bouches d'air chaud, des cuisinières ou d'autres appareils (amplificateurs inclus) qui produisent de la chaleur.
9. Ne neutralisez pas la fonction de sécurité de la fiche polarisée ou de terre du cordon d'alimentation. Une fiche polarisée a deux lames, l'une plus large que l'autre. Une fiche de terre a deux broches identiques et une troisième pour la mise à la terre. Cette troisième broche est destinée à votre sécurité. Si le câble fourni ne rentre pas dans la prise, demandez à un électricien de remplacer cette prise obsolète.
10. Protégez le cordon d'alimentation afin qu'il ne soit ni écrasé ni pincé, en particulier au niveau des fiches, des prises de courant et à l'endroit où ils sortent de l'appareil.
11. N'utilisez que des accessoires recommandés par le fabricant.
12. Débranchez l'appareil en cas d'orage ou s'il n'est pas utilisé pendant une longue période.
13. Pour toute réparation, veuillez contacter un service technique qualifié. Une réparation est nécessaire si l'appareil ne fonctionne pas normalement ou a été endommagé d'une quelconque façon, par exemple si le cordon ou la fiche d'alimentation est endommagé, si du liquide a été renversé sur l'appareil ou si des objets sont tombés dedans, si l'appareil a été exposé à la pluie ou est tombé.
14. Déconnexion du secteur : appuyer sur l'interrupteur POWER (13) désactive les fonctions et les voyants de l'amplificateur, mais la déconnexion totale de l'appareil s'effectue en débranchant le cordon d'alimentation du secteur (11). C'est la raison pour laquelle vous devez toujours y avoir facilement accès.
15. Cet appareil doit être impérativement relié à la terre via son câble d'alimentation.
16. Une partie de l'étiquetage du produit se trouve à la base du produit..
17. Cet appareil ne doit pas être exposé à des gouttes ou des éclaboussures, et aucun élément rempli d'eau, comme des vases, ne doit être placé sur le dessus de l'appareil.



AVERTISSEMENT: Ce produit ne doit en aucun cas être mis au rebut en tant que déchet urbain non sélectionné. Allez au centre de traitement des déchets électriques et électroniques le plus proche.

NEEC AUDIO BARCELONA, S.L décline toute responsabilité pour les dommages qui pourraient être causés à des personnes, des animaux ou des objets par le non-respect des avertissements ci-dessus.

3. NOTE IMPORTANTE

Félicitations ! Vous avez en votre possession le résultat d'un design et d'une fabrication particulièrement soignée. Nous vous remercions de la confiance que vous nous portez en choisissant notre amplificateur eGPA.

Pour obtenir le meilleur résultat de cet appareil, il est important de lire attentivement les instructions ci-dessous avant de le brancher.

Pour obtenir le meilleur rendement de cet appareil, il est important que le entretien se réalise par notre Service Technique Ecler.

4. INTRODUCTION

La gamme d'amplificateurs Ecler Essentials eGPA offre à un prix abordable la fiabilité professionnelle qui a fait la réputation des amplificateurs Ecler. Elle se compose de 3 modèles : un d'une puissance de 2 x 150 W RMS sous 4Ω (eGPA2-150), un de 2 x 310 W RMS sous 4Ω (eGPA2-300), un de 4 x 150 W RMS sous 4Ω (eGPA4-150) et un dernier de 8 x 150 W RMS sous 4Ω (eGPA8-150). Tous bénéficient d'une technologie à très haut rendement, d'une fonction de mise en veille automatique et d'une ventilation par convection, sur 1 unité de hauteur de rack.

Ils sont équipés d'entrées symétriques sur connecteurs Euroblock. Les sorties se font aussi sur connecteurs Euroblock. Ils intègrent également un système électronique de limitation pour éviter la saturation du signal et une protection thermique, ainsi qu'un système de protection contre les surcharges.

4.1 Fonctions

- Contrôles d'atténuation d'entrée en face avant, facilement accessibles.
- Circuit commutable de mise en veille automatique (mode d'économie d'énergie en l'absence de signal en entrée)
- Indicateurs de présence de signal (SP), d'écèlement (CLIP), de protection contre les surcharges (PROT) et d'activation de la protection thermique (TH).
- Circuit anti-écèlement incorporé toujours actif.
- Sélecteur de mode de fonctionnement: STEREO, MONO - BRIDGE (ponté).
- Entrées symétriques par connecteurs Euroblock
- Sorties sur connecteurs Euroblock
- Acceptent des charges de 8 ou 4Ω (1 ou 2 haut-parleurs de 8 Ω en parallèle)

5. INSTALLATION

5.1 Disposition, montage, ventilation

Les amplificateurs eGPA se présentent en module rack de 19" de 1 unité de hauteur.

Il est très important qu'en tant qu'élément générateur de chaleur, l'amplificateur ne soit pas complètement enfermé ni exposé à des températures extrêmes.



PRÉCAUTION: Le refroidissement par convection nécessite au moins une unité rack de libre (espace vide) au-dessus et au-dessous de chaque amplificateur pour assurer une ventilation correcte.

Il est aussi conseillé de ne pas placer les amplificateurs de puissance au-dessous d'autres appareils, mais plutôt au-dessus d'eux, c'est-à-dire autant que possible vers la partie supérieure du rack.

5.2 Connexion au secteur

Les amplificateurs eGPA sont alimentés par courant alternatif, de 100 à 250 V, 50/60 Hz.

Éviter de mêler les cordons secteur et les cordons audio, ceci peut provoquer des ronflements.

Afin de protéger l'étage d'éventuelles surcharges électriques, des fusibles ont été prévus. En cas de fonte d'un de ces fusibles, vous devez obligatoirement le remplacer par un autre, de caractéristiques identiques. En cas de nouvelle fonte, consultez notre service technique. **EN AUCUN CAS VOUS NE DEVEZ METTRE UN FUSIBLE DE VALEUR PLUS ELEVEE.**



PRÉCAUTION: Le changement de fusibles doit être effectué par des techniciens qualifiés.

5.3 Connexions d'entrée de signal

Les connecteurs d'entrée de signal sont de type EUROBLOCK (12, 13), symétrisés électroniquement. L'affectation des broches est la suivante:

- Point chaud ou signal direct > +
- Point froid ou signal inversé > -
- Masse > Masse

Pour les connexions asymétriques, raccordez la masse à la broche 3 à la broche négative du connecteur Euroblock.

L'impédance d'entrée en mode symétrique est supérieure à 20 kΩ (10 kΩ en asymétrique), ce qui permet de connecter un grand nombre d'étages en parallèle sans réduction de la qualité sonore.

5.4 Mode d'économie d'énergie

Le commutateur AUTO STBY (10) permet d'activer le circuit de passage automatique en mode d'économie d'énergie ou basse consommation en cas d'absence de signal audio dans les entrées de l'unité pendant une période de temps supérieure à 90 secondes, le régime normal de travail se rétablissant automatiquement à la réapparition d'un signal.

5.5 Circuit limiteur

Il s'agit d'une protection supplémentaire toujours active dans les amplificateurs de la série eGPA. Ce circuit limite de façon dynamique le signal d'entrée pour éviter l'écrêtage du signal en sortie d'amplificateur et réduit automatiquement le niveau d'entrée pour ne pas dépasser une distorsion d'environ 5 %.

Il convient de souligner la grande utilité de ce circuit dans tout type d'installation ; l'avantage de ce système par rapport à des compresseurs classiques est qu'il ne modifie pratiquement pas la dynamique, grâce à sa constante de temps.

5.6 Connexions de sortie

La section OUTPUT (sortie) de la face arrière est dotée de connecteurs Euroblock (15, 16).

En mode STÉRÉO, chaque canal prend le signal de l'entrée lui correspondant (entrée INPUT CH1 vers sortie OUTPUT CH1, entrée INPUT CH2 vers sortie OUTPUT CH2 etc.). En mode MONO/BRIDGE, le signal n'est pris qu'à l'entrée impaire.

Pour faire fonctionner l'ampli en mode bridgé (ponté), le commutateur « ST/MONO » (14) doit être en position MONO/BRIDGE. Le signal d'entrée arrive par le connecteur du canal impair et la sortie vers l'enceinte se fait par le biais des bornes marquées BRIDGE du connecteur Euroblock de sortie. Éventuellement, vous pouvez relier entre elles les deux autres bornes de sortie, ce qui améliore la distorsion. Cette connexion doit être faite au moyen d'un câble court.

Le câble de raccordement de l'amplificateur sur les enceintes doit être de bonne qualité et de section suffisante surtout s'il existe une distance importante entre les amplificateurs et les hautparleurs.

6. MISE EN MARCHÉ ET UTILISATION. FONCTIONNEMENT

6.1 Mise en marche

Enclencher l'interrupteur de mise en marche (11) allume les voyants à LED rouges « PROT » (7). Une seconde après que toutes les tensions soient stabilisées et l'amplificateur opérationnel, les voyants « PROT » s'éteignent.

Dans une installation audio complète, il est important d'allumer le matériel dans l'ordre suivant : sources sonores (microphones, lecteurs musicaux etc.), mélangeurs, égaliseurs, filtres actifs et enfin amplificateurs de puissance. Pour éteindre, il faut suivre l'ordre inverse.

6.2 Atténuateurs d'entrée

Se présentent sous forme d'un potentiomètre rotatif par canal situé sur le panneaux de commandes (5, 6)

Ces atténuateurs permettent la connexion de l'amplificateur à différents types de tables de mixage et de processeurs, le réglage indépendant du niveau et la connexion d'enceintes n'admettant qu'une puissance inférieure à celle fournie par l'étage d'amplification à pleine puissance sans risque de les endommager par une manipulation imprudente du volume du préampli-mélangeur.

4.3. Indicateurs (témoins)

Les amplificateurs eGPA sont équipés d'un système de témoins simple et efficace.

Les indicateurs PROT/STBY (7) signalent l'absence de signal en sortie pour enceintes. Ces indicateurs peuvent s'allumer dans les cas suivants:

- Au moment de la mise en route, durant la période de veille (STANDBY) nécessaire à la stabilisation des tensions internes de l'amplificateur.
- Court-circuit en sortie de l'amplificateur (fonction PROTECT)
- Quand le module passe en mode de veille AUTO-STBY. Dans ce cas, l'allumage se fait en orange et non en rouge.

Un allumage permanent en rouge de ces voyants indique un dysfonctionnement et il faut trouver la cause de cette activation.

Les voyants CLIP (2,4) s'allument lorsque le signal fourni aux enceintes atteint un niveau juste inférieur à celui de l'écrêtage réel. Ce système de voyant CLIP prend en compte les éventuelles variations de tension d'alimentation, donnant ainsi toujours une indication réelle. Il est normal que les voyants CLIP s'allument au rythme des basses fréquences quand on travaille à haut niveau de puissance, car ce sont ces fréquences qui recèlent le plus d'énergie. Vous devez veiller à ce que ces indicateurs ne s'allument pas de façon permanente.

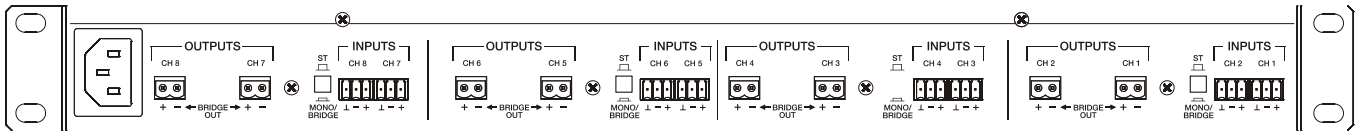
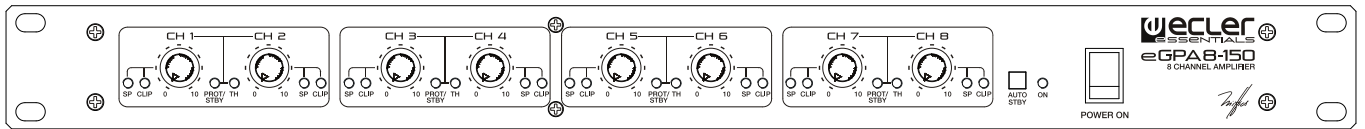
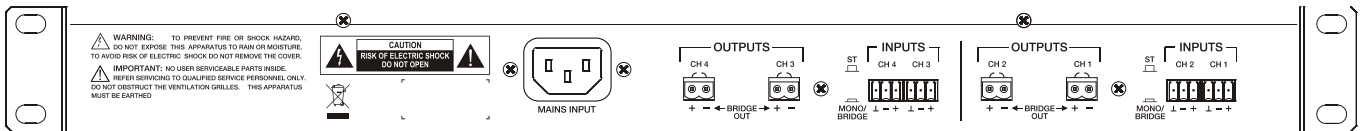
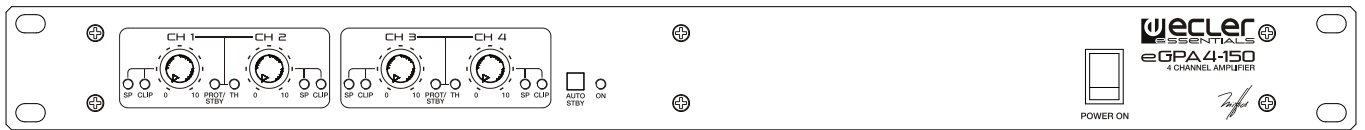
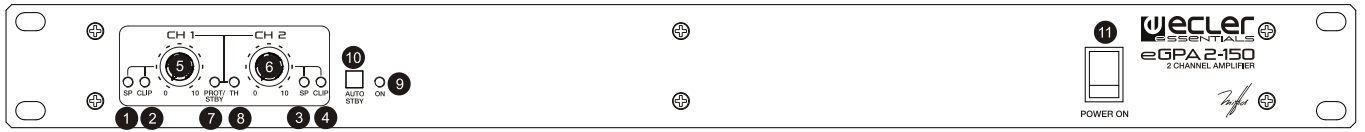
Les indicateurs de présence de signal SP (1, 3) témoignent de la présence d'un signal valable aux entrées de l'amplificateur.

L'indicateur TH (THERMIQUE) (8) s'allume lorsque l'unité est passée en mode de protection pour cause de surchauffe, son fonctionnement normal se rétablissant quand la température interne de l'amplificateur redescend à des niveaux compatibles avec le fonctionnement.

7. ENTRETIEN

Il est interdit d'utiliser des substances dissolvantes ou abrasives pour nettoyer la face avant, celles-ci détériorant la sérigraphie. Nettoyer uniquement avec un chiffon humide. Attention! Jamais de l'eau ou tout autre liquide ne doit pénétrer par les orifices du panneau de commande.

8. SCHEMA DE FONCTIONNEMENT



9. LISTE DE FONCTIONS

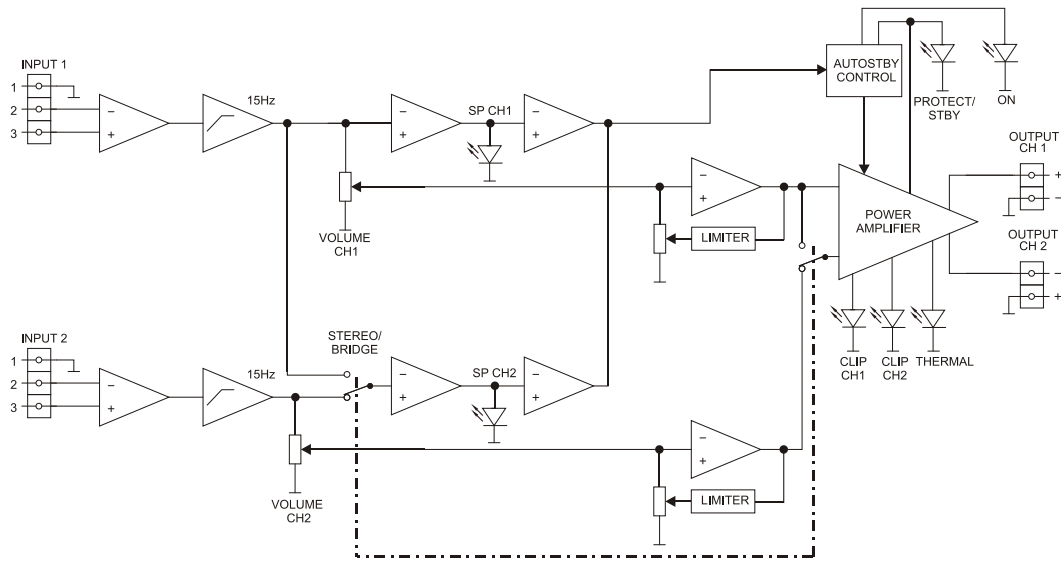
1. Indicateur SP de présence de signal à l'entrée du canal CH 1
2. Indicateur CLIP d'écèlement sur le canal CH 1
3. Indicateur SP de présence de signal à l'entrée du canal CH 2
4. Indicateur CLIP d'écèlement sur le canal CH 2
5. Atténuateur d'entrée CH 1
6. Atténuateur d'entrée CH 2
7. Indicateur de protection contre les surcharges et d'état de veille ou standby, PROT/STBY
8. Indicateur TH de protection thermique
9. Indicateur ON de marche/veille
10. Commutateur de fonction AUTO STANDBY
11. Interrupteur de mise en marche
12. Connecteur Euroblock CH 1 pour l'entrée 1
13. Connecteur Euroblock CH 2 pour l'entrée 2
14. Sélecteur STÉRÉO, MONO/BRIDGÉ
15. Connecteur Euroblock CH 1 pour la sortie 1
16. Connecteur Euroblock CH 2 pour la sortie 2
17. Embase d'alimentation secteur

NOTE : la liste des fonctions décrit deux canaux ; dans les modèles ayant plus de deux canaux, ces fonctions sont au nombre correspondant aux canaux de l'ampli.

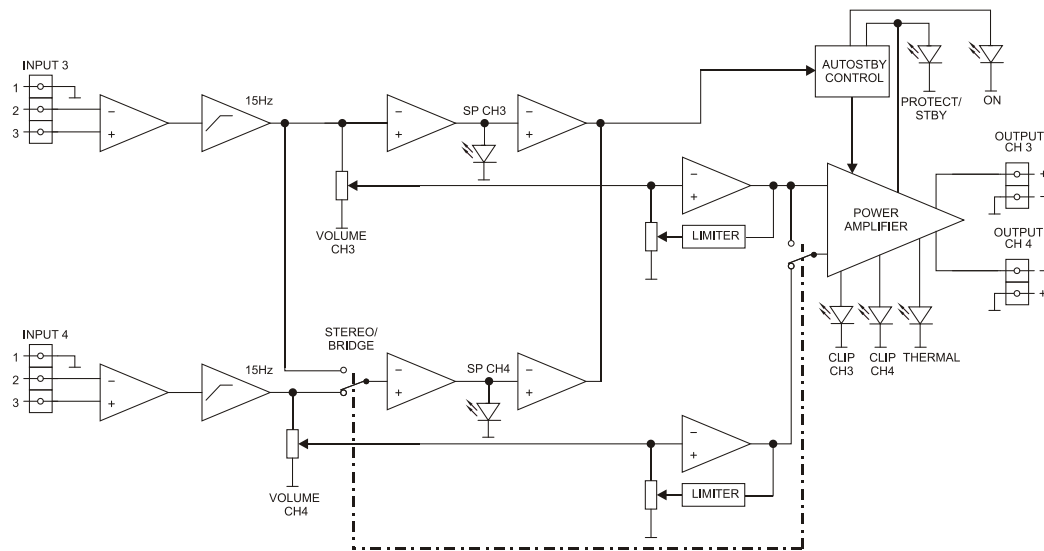
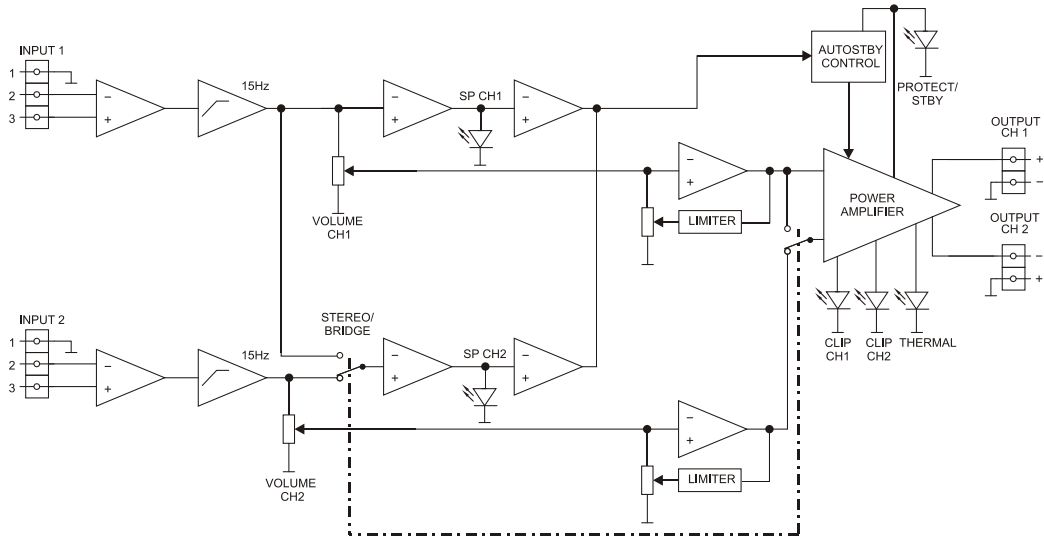
10. CARACTÉRISTIQUES TECHNIQUES

	eGPA2-150	eGPA4-150	eGPA8-150
POWER 20-20kHz 1% THD			
1 Channel @ 4Ω	148 WRMS	148 WRMS	148 WRMS
1 Channel @ 8Ω	74 WRMS	74 WRMS	74 WRMS
All Channels @ 4Ω	145 WRMS	145 WRMS	144 WRMS
2 Bridged channels @ 8Ω	290 WRMS	290 WRMS	290 WRMS
Frequency response (-1dB, -3dB)	20Hz - 25kHz	20Hz - 25kHz	20Hz - 25kHz
Filter (High-Pass) 3rd order Butterworth	15Hz	15Hz	15Hz
THD+Noise @ 1kHz Full Pwr.	<0.05%	<0.05%	<0.05%
S+N/N 20Hz - 20kHz @ 1W/4Ω	>85dB	>85dB	>85dB
CMRR	>55dB	>55dB	>55dB
Damping factor 1kHz @ 8Ω	>150	>150	>150
Channel crosstalk @ 1kHz	>55dB	>55dB	>55dB
Input Sensitivity / Impedance	0dBV/>20kΩ	0dBV/>20kΩ	0dBV/>20kΩ
Anticlip @ 2dBV input	<1% THD	<1% THD	<1% THD
Mains Voltage	See characteristics in the back of the unit.		
Power consumption (pink noise, 1/8 power @ 4Ω)	63W / 74VA	113W / 130VA	226W / 260VA
Power consumption (pink noise, 1/3 power @ 4Ω)	139W	268W	536W
Power consumption (Idle)	19W	29W	58W
Power consumption (STBY)	13W	18W	36W
Efficiency @ Pmax	77%	80%	80%
Dimensions WxHxD (Handle excluded)	440x44x161mm	440x44x221mm	440x44x341mm
Weight	2.65 kg	3.7kg	6.5kg

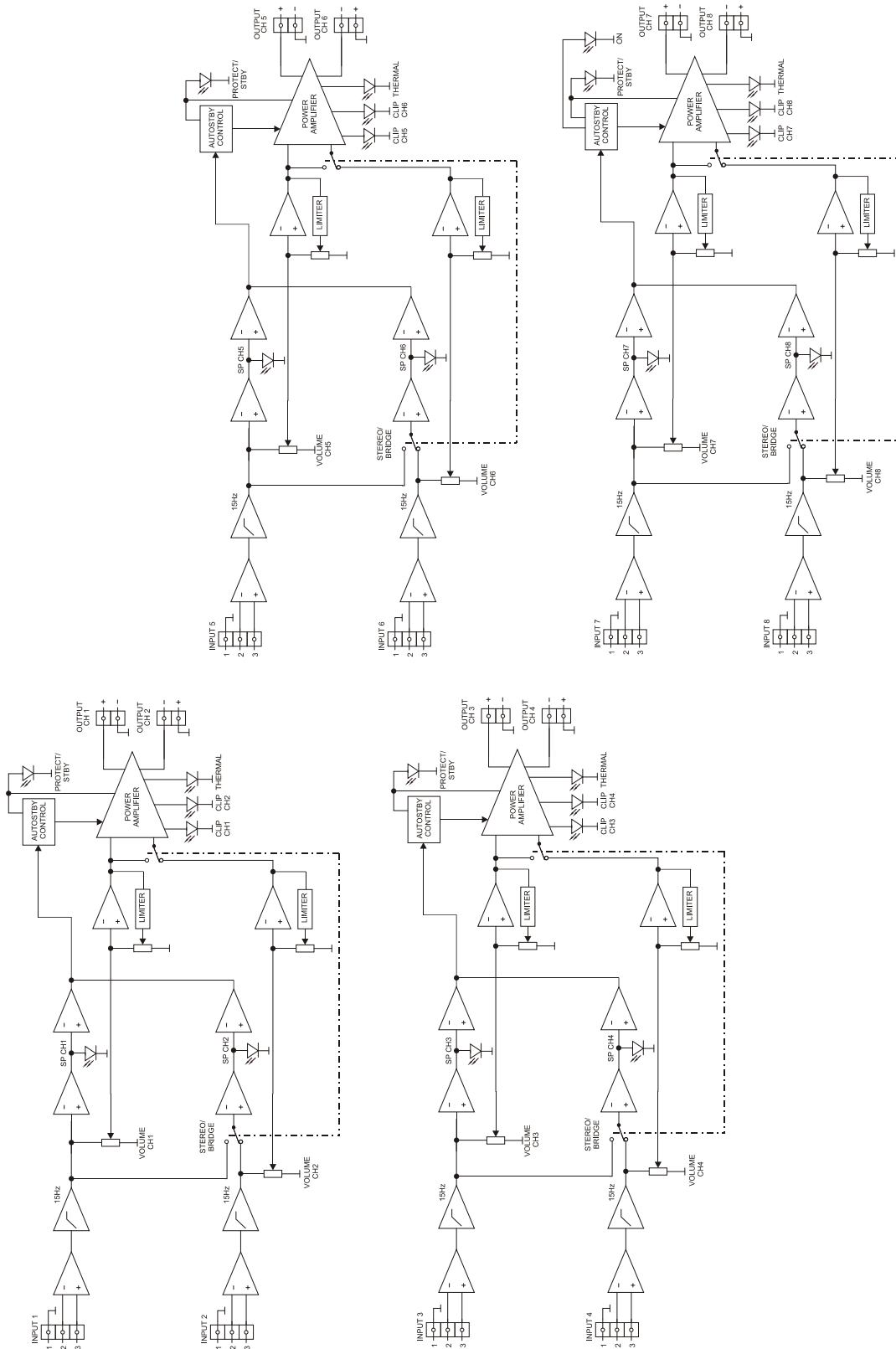
11. SCHEMA DE BLOCS

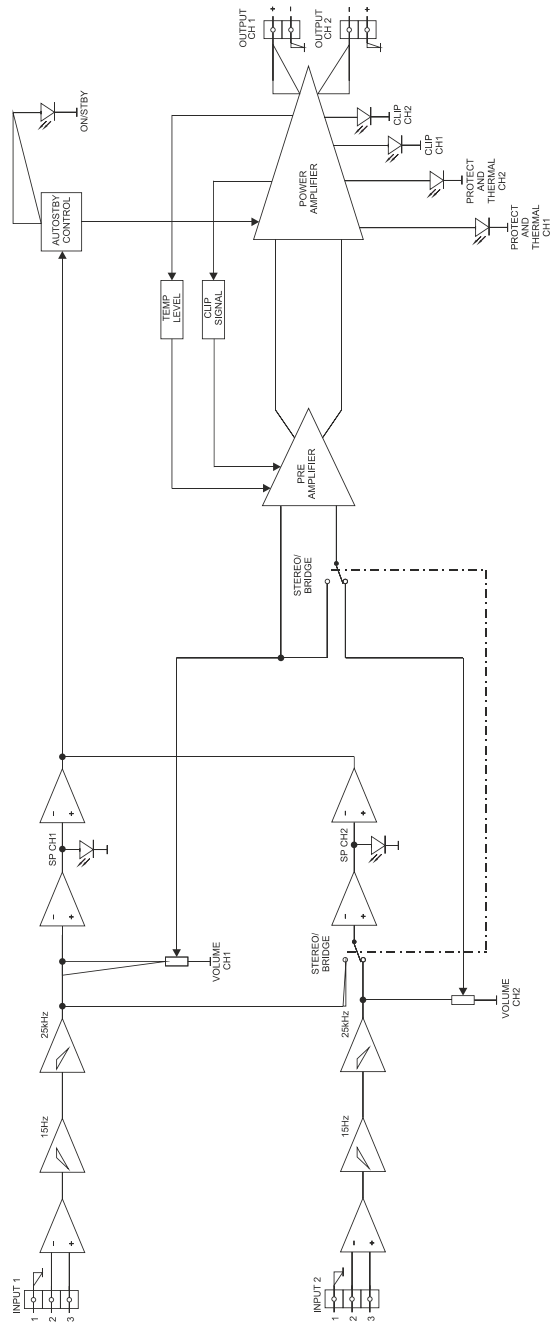


eGPA2-150



eGPA4-150





eGPA8-150



Toutes les caractéristiques du produit sont susceptibles de varier en raison des tolérances de fabrication.

NEEC AUDIO BARCELONA S.L. se réserve le droit d'apporter à la conception ou à la fabrication des modifications ou améliorations qui peuvent affecter les caractéristiques de ce produit.

Motors, 166-168 08038 Barcelone - Espagne - (+34) 932238403 information@ecler.es www.ecler.com