

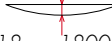
## SÉRIE LOURDE

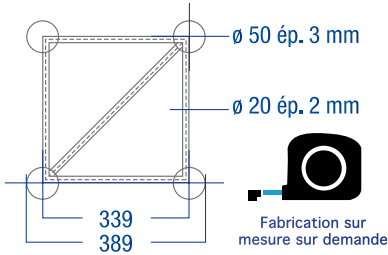
# SC 390

### Respect des normes garanti - RÈGLE DE CALCULS AL76

#### Règles de conception et de calcul des structures en alliages d'aluminium

CONDITION DE FLÈCHE (FLÈCHE PORTÉE)	CHARGE MAXI ADMISSIBLE	4 m	6 m	8 m	10 m	12 m	14 m	16 m	18 m	20 m
1/100 Résistance maximum	Centrée (kg)	1540	1000	720	550	430	340	260	210	150
	Répartie (kg/ml)	390	257	190	119	80	56	41	31	23
1/300 Charge d'utilisation	Centrée (kg)	1540	1000	720	550	430	290	170	100	30
	Répartie (kg/ml)	390	257	190	115	65	38	22	13	7

Mode de calcul de la flèche  au 1/300 : Longueur entre 2 points d'accroche (portée) en cm + 300.  
Exemple pour une portée de 18 m : 1800 cm + 300 = 6 cm de flèche, pour une charge de 18 x 13 kg = 234 kg.  
Dans les charges indiquées, le poids propre de la structure est déduit.



## Poutres

Livrées sans kit



LONGUEUR	0,25 m	0,29 m	0,50 m	0,60 m	0,81 m	1,00 m	1,50 m	2,00 m	2,50 m	3,00 m	3,50 m	4,00 m
RÉFÉRENCE	SC39025	SC39029	SC39050	SC39060	SC39081	SC39100	SC39150	SC39200	SC39250	SC39300	SC39350	SC39400
POIDS	4,3 kg	4,3 kg	5 kg	8 kg	8,5 kg	9 kg	12 kg	15 kg	18 kg	21 kg	24 kg	27 kg

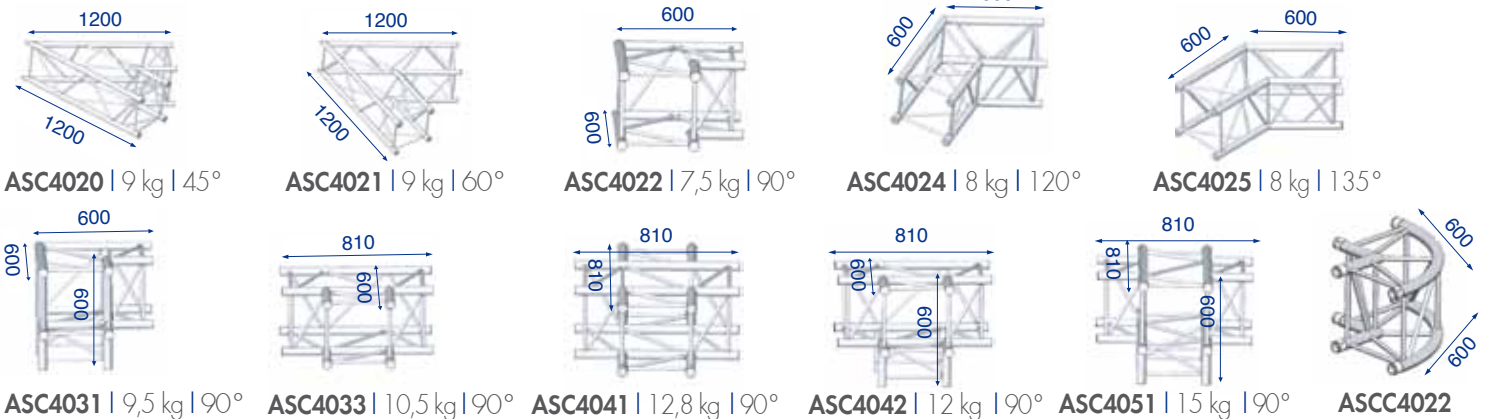
## Cercles

Livrés avec kit



Ø EXTÉRIEUR	2,00 m	2,50 m	3,00 m	4,00 m	5,00 m	6,00 m	7,00 m	8,00 m	12,00 m	14,00 m	16,00 m
NBRE ÉLÉMENTS	2	2	4	4	6	6	8	8	12	14	16
RÉFÉRENCE	SZC39200	SZC39250	SZC39300	SZC39400	SZC39500	SZC39600	SZC39700	SZC39800	SZC391200	SZC391400	SZC391600

## Angles



**ASC4020** | 9 kg | 45°  
**ASC4021** | 9 kg | 60°  
**ASC4022** | 7,5 kg | 90°  
**ASC4024** | 8 kg | 120°  
**ASC4025** | 8 kg | 135°  
**ASC4031** | 9,5 kg | 90°  
**ASC4033** | 10,5 kg | 90°  
**ASC4041** | 12,8 kg | 90°  
**ASC4042** | 12 kg | 90°  
**ASC4051** | 15 kg | 90°  
**ASCC4022**

### Accessoires optionnels

#### EMBASE DE SOL ALU LÉGÈRE

##### EM359

##### Embase de sol aluminium

450 x 450 mm  
Épaisseur 8 mm  
(livrée sans kit)



.....10 kg

#### EMBASE DE SOL ACIER LOURDE

##### EML359

ø 1000 mm  
Épaisseur 15 mm  
(livrée sans kit)



.....80 kg

#### KITS DE JONCTION POUR EMBASE

##### MZE290

4 demi-moyeux coniques  
acier taraudés M10,  
4 goupilles coniques, 4 clips de sécurité  
4 vis FHC M10x20 pour embase légère  
4 vis FHC M10x25 pour embase lourde



.....1 kg

##### MZE290F

##### Pour Cube SZ 290 ou embase

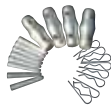
4 manchons femelles 75 mm  
4 goupilles coniques, 4 clips de sécurité



#### KITS DE JONCTION STRUCTURE

##### MZ290

4 moyeux,  
8 goupilles coniques,  
8 clips de sécurité



.....1 kg

##### MZ290F 50% M8

4 moyeux,  
4 goupilles coniques,  
4 clips de sécurité  
4 goupilles filetées M8 et 4 écrous frein M8



.....1 kg

##### MZ290M8 100% M8

4 moyeux,  
8 goupilles filetées M8  
et 8 écrous frein M8



.....1 kg

#### ACCESSOIRES

##### ST50

##### Platine sous plafond ou murale

Pour tube Ø 50 mm



..... Charge : 260 kg • 1 kg

##### SUE

##### Platine pour élingue ou chaîne



..... Charge : 325 kg • 0,5 kg

##### BR50

##### Bride pour structure et tube

Fixation pour élingue  
ou chaîne pour tube Ø 50 mm



..... Charge : 400 kg

##### FM40

##### Fixation murale

pour structure  
Triangle 390  
Carré 390

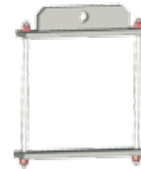


..... Charge : 820 kg • 17 kg

##### SP390C

##### Suspension

Pour élingue ou chaîne  
afin de suspendre  
les poutres Carré 390



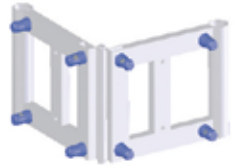
..... Charge : 500: kg • 21 kg

#### ACCESSOIRES

##### ANGV359

##### Angle variable (livré complet)

Angle variable acier  
0° à 180°  
Pour Triangle 390 et Carré 390



..... 13 kg

##### L390CX

##### Liaison mobile pour Carré 390 vers Triangle 390

complète avec kit



##### L390CXA

##### Liaison mobile Carré 390 vers Triangle 390

complète avec 0,21 m



##### PEINTSC390

##### Peinture époxy (le ml)

RAL au choix