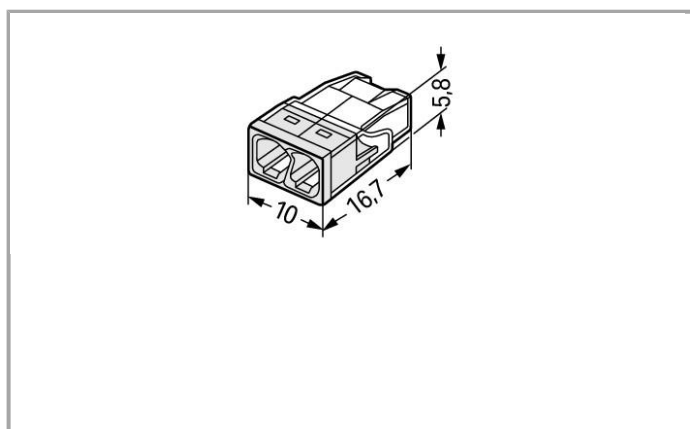


Fiche technique | Numéro d'article: 2273-202

Bornes pour boîtes de dérivation COMPACT; Borne pour 2 conducteurs;
Couleur du boîtier transparent; couvercle blanc



www.wago.com/2273-202



Données

Données électriques

Ratings per IEC/EN 60664-1

| | |
|--|-------|
| Tension de référence (II / 2) | 450 V |
| Tension assignée de tenue aux chocs (II / 2) | 4 kV |
| Courant | 24 A |

Légende Données de référence

(II / 2) Δ Overvoltage category II / Pollution degree 2

Données de raccordement

| | |
|--|---|
| Technique de connexion | PUSH WIRE® |
| Type d'actionnement | Push-in |
| Matière plastique conducteur raccordable | Cuivre |
| Conducteur rigide | 0,5 ... 2,5 mm ² / 18 ... 14 AWG |
| Longueur de dénudage | 11 mm / 0.43 inch |
| Nombre total des points de serrage | 2 |
| Nombre total des potentiels | 1 |
| Type de câblage | Câblage latéral |

Données géométriques

| | |
|------------|----------------------|
| Largeur | 10 mm / 0.394 inch |
| Hauteur | 5,8 mm / 0.228 inch |
| Profondeur | 16,7 mm / 0.657 inch |

Données du matériau

| | |
|------------------------------------|----------|
| Couleur | blanc |
| Cover color | white |
| Classe d'inflammabilité selon UL94 | V2 |
| Charge calorifique | 0.014 MJ |
| Poids | 0.713 g |

Conditions d'environnement

| | |
|---------------------------------------|-------|
| Température ambiante (fonctionnement) | 60 °C |
| T-Marking per EN 60998 | T60 |

Dates commerciales



| | |
|-------------------|---------------------|
| Country of origin | DE |
| GTIN | 4050821027843 |
| Product Group | 7 (Push Wire Conn.) |

Autorisations / certificats

Approbations spécifiques au pays



| Logo | Approbation | Nom du certificat |
|--|--|-------------------|
|  | VDE VDE Prüf- und Zertifizierungsinstitut | 40029794 |

Approbations de navire

| Logo | Approbation | Nom du certificat |
|--|---|-------------------|
|  | ABS American Bureau of Shipping | 15-HG1419918-PDA |
|  | DNV GL Det Norske Veritas, Germanischer Lloyd | TAE000015T |

Produits correspondants

General accessories

| | | |
|--|---|--|
|  | N° art.: 2273-500 Adaptateur de fixation; pour bornes à 1 rangée et 2 rangées; Série 2273 | www.wago.com/2273-500 |
|  | N° art.: 249-130 Seringue de remplissage; Contenu : 20 ml de pâte de contact Alu-Plus | www.wago.com/249-130 |

Téléchargements

Documentation

Bid Text

| | | | |
|----------|--------------|----------------|----------------|
| 2273-202 | 27 oct. 2017 | DOC 25,1 kB | Téléchargement |
|----------|--------------|----------------|----------------|

smartDATA

CAD data

| | | |
|----------------------|-----|----------------|
| 3D Download 2273-202 | URL | Téléchargement |
|----------------------|-----|----------------|

Sous réserve de modifications.